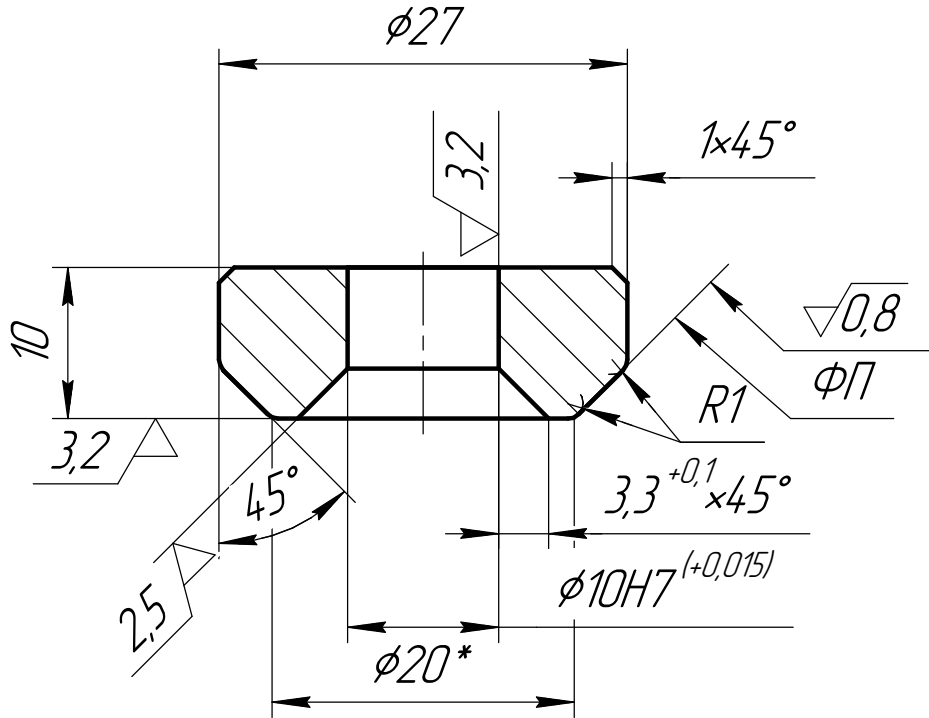


Д2.02-5 К-ДТ.02У

√ 12,5 (√)

Перв. примен.

Справ. №



Подп. и дата

Инд. № дробл.

Взам. инв. №

Подп. и дата

Инд. № подл.

1. Неуказанные отклонения $H14$, $h14$, $\pm \frac{IT14}{2}$.
2. ФП - Функциональная поверхность: защитить от повреждений.
3. * Размеры для справок.
4. Снять заусенцы, притупить острые кромки: фаска макс. 0,5 мм x 45°.

Д2.02-5 К-ДТ.02У

Изм.	Лист	№ докум.	Подп.	Дата
Разраб.		Попок И.Н.	ipr	
Пров.				
Т.контр.				
Н.контр.				
Утв.				

Плунжер
24 - 25мм x под M10
12X18H10T

Лит.	Масса	Масштаб
		2:1
Лист	Листов	1