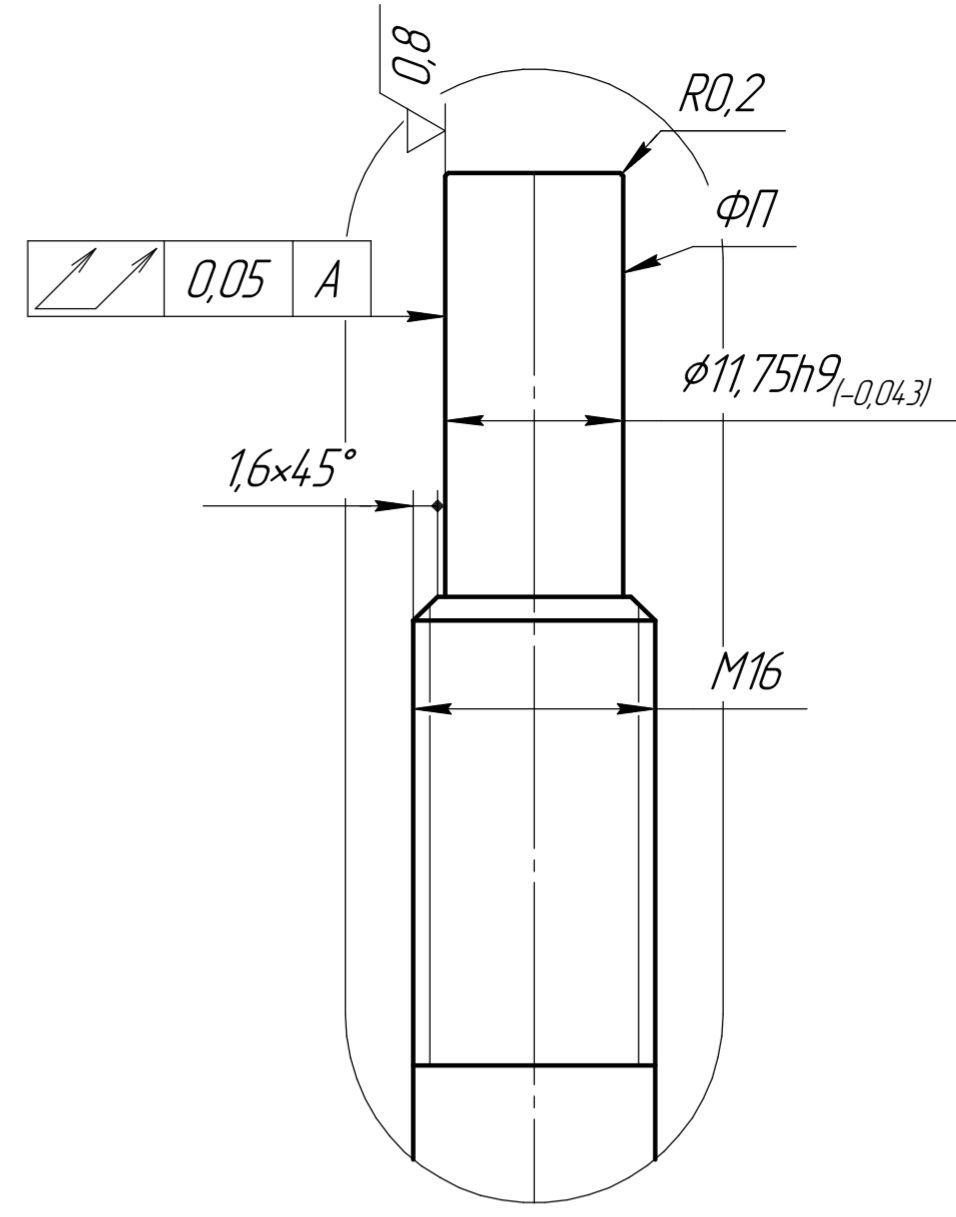
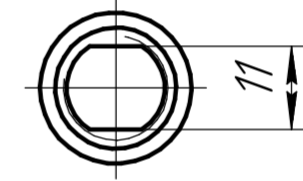


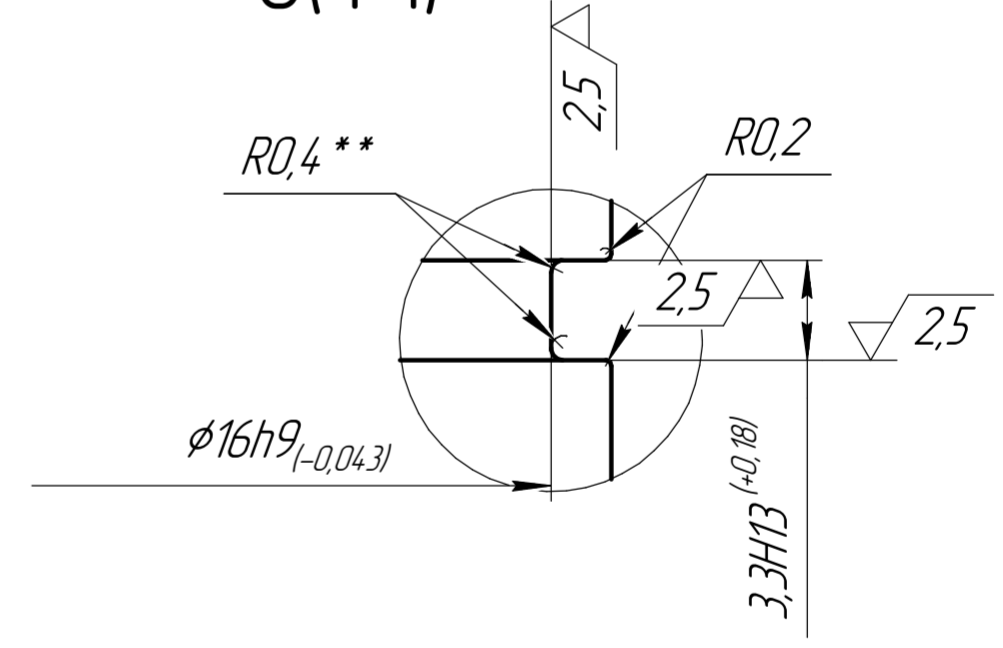
Ж(2:1)



A(1:1)



3(4:1)



1. Неуказанные отклонения H14, h14, ± IT14/2.
2. ФП – Функциональная поверхность: защитить от повреждений.
3. УК – Уплотнительная кромка: острая кромка без снятия фаски, защитить от повреждений.
4. * Размеры для справок.
5. ** Размер обеспечивается инструментом.
6. Снять заусенцы, притупить острые кромки (кроме УК): фаска макс. 0,5 мм х 45°.
7. Неуказанные внутренние радиусы скруглений: R макс. 0,5 мм (обеспечивается инструментом).

Изм. №	Изм. №	Изм. №	Изм. №	Изм. №	Изм. №
подп.	подп.	подп.	подп.	подп.	подп.
дата	дата	дата	дата	дата	дата
подп.	подп.	подп.	подп.	подп.	подп.
дата	дата	дата	дата	дата	дата
подп.	подп.	подп.	подп.	подп.	подп.
дата	дата	дата	дата	дата	дата

				Д2.03-7 К-ДТ.05У				
Изм.	Лист	№ докум.	Подп.	Дата	Шток M16x372	Лит.	Масса	Масштаб
Разраб.	Прош.	Т.контр.	Н.контр.	Утв.		Лист	Листов	1:1
				14X17H2			1	
				Копировал			Формат A2	