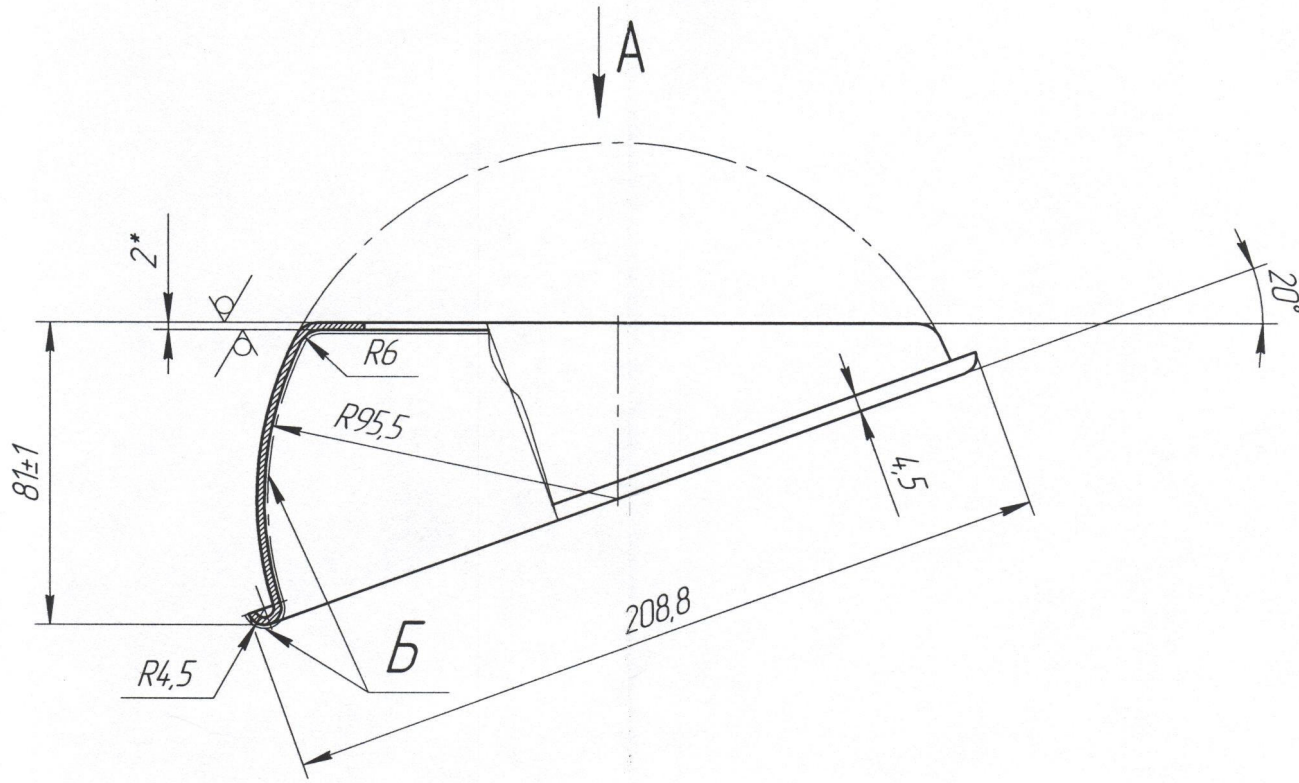


НКГД.725263.002

√3,2(✓)

Перв. примен.
НКГД.305615.003

Справ. №



A

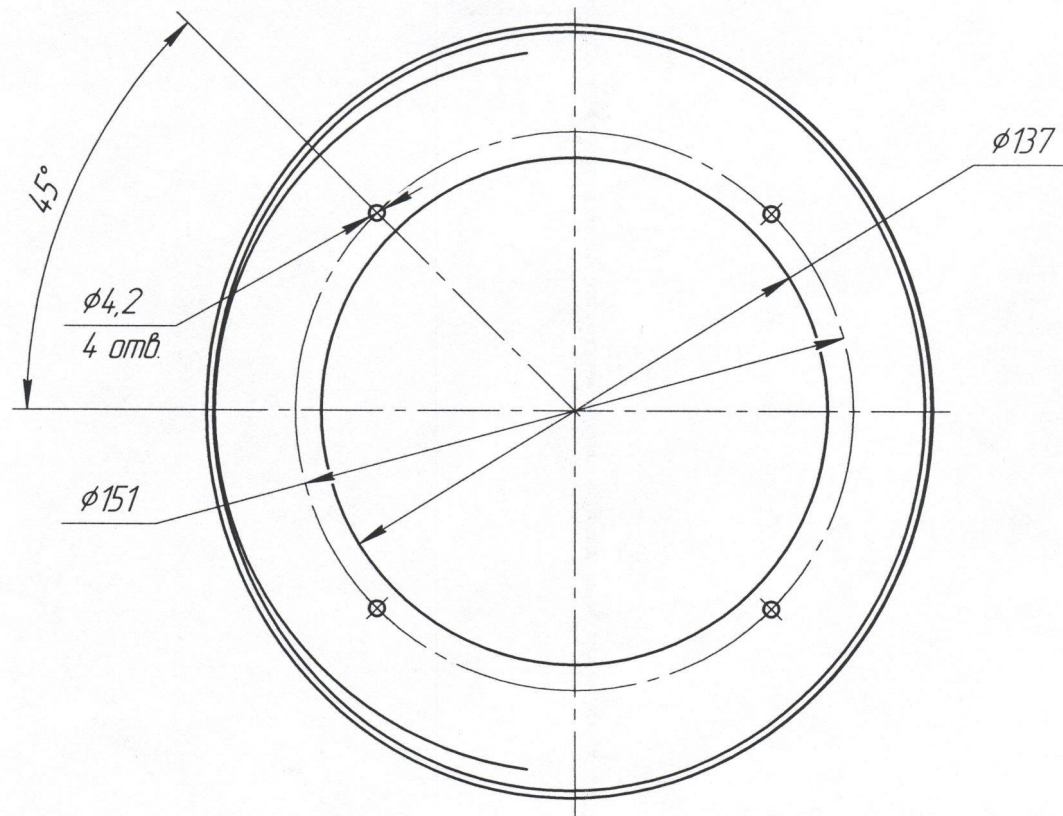


Таблица 1 - Информация для изготовления

Назначение файла	Имя файла	Контрольная сумма электронного файла (MD5)
3D-модель	НКГД.725263.002 Кососвет.stp	8776337d9d0327090d5f6b0779910920

- *Размер для справок.
- Неуказанные предельные отклонения: H12, h12, ±IT12/2.
- Электронный файл для изготовления согласно таблице 1.
- Неуказанные размеры смотреть на файле 3D-модели.
- Покрытие Ан.Окс./краска П-П/1-1013 матовая светло-серая (RAL 7035), поверхность Б - белый (RAL 9003), ТУ 2329-002-21707421-2004. Класс покрытия - 4 по ГОСТ 9.032-74.
- Остальные ТТ по ОСТ4 ГО.070.014.

Подп. и дата

Инв. № дцкл.

Взам. инв. №

Подп. и дата

Инв. № подл.

02.08.18

НКГД.725263.002

1	Изм.	НКГД.1719-22	Маск	05.10.22	Кососвет	Лист	Масса	Масштаб
Изм.	Лист	№ докум.	Подп.	Дата		0,1	0,3	1:2
Разраб.	Зыкова			26.7.18		Лист	Листов	1
Пров.	Залмунин			26.07.18				
Т.контр.	Винокуров			26.07.18				
Н.контр.	Буркут			10.8.18	Лист АМ2М2 ГОСТ 21631-76			
Утв.	Антропов			27.07.18				

Копировал

Формат А3