

НДСА.014.01.16.01.03



Перв. примен.

Справ. №

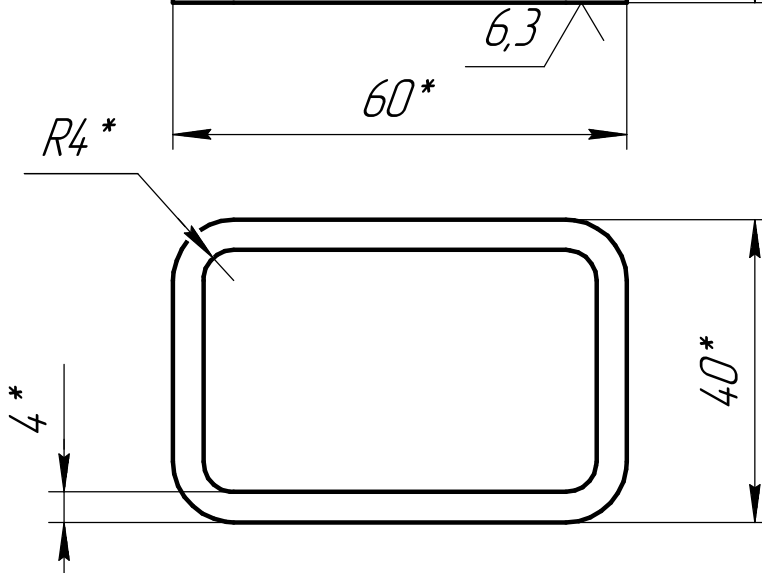
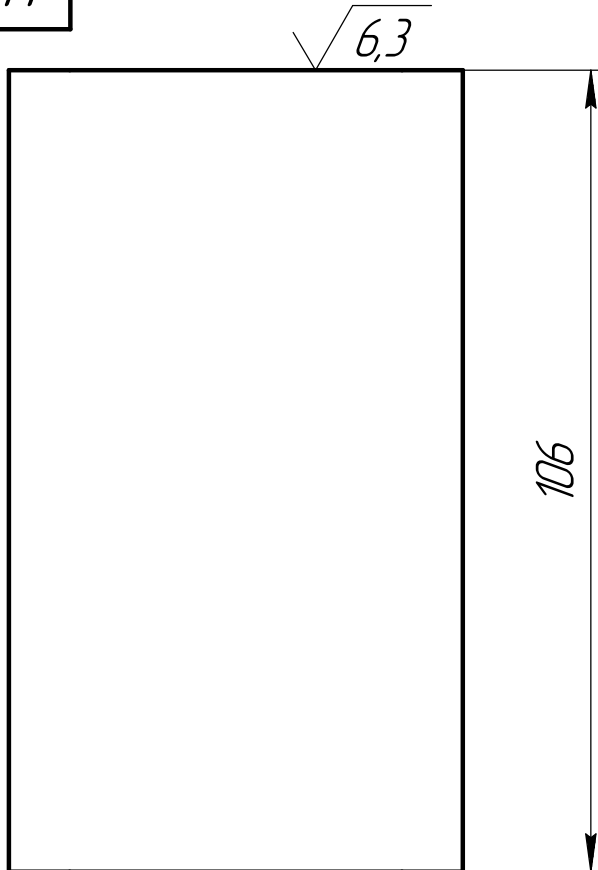
Подп. и дата

Инв. № докл.

Взам. инв. №

Подп. и дата

Инв. № подл.



1 *Размеры для справок.

2 Неуказанные предельные отклонения размеров H14, h14, $\pm \frac{IT14}{2}$.

НДСА.014.01.16.01.03

Труба

Труба 60x40x4
ГОСТ8645-68

Лит.	Масса	Масштаб
	0,58	1:1
Лист		Листов 1

ЭСТО

Копировал

Формат А4