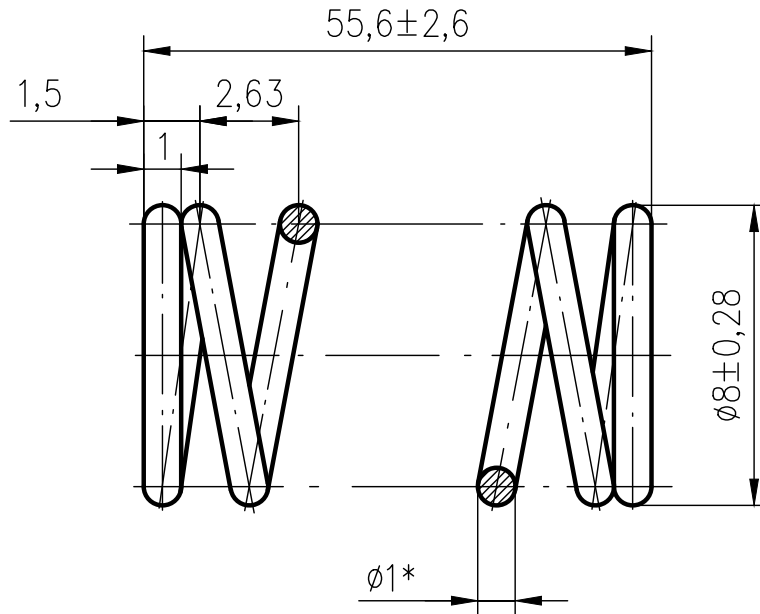
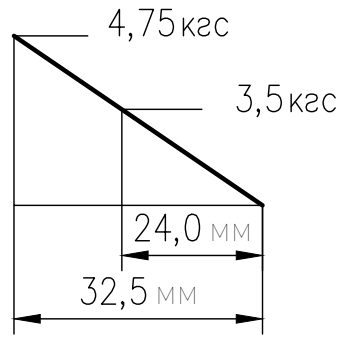


02-8-1

5.0 ✓



Рабочее число витков $n=20$

Полное число витков $n^*=22$

1. HRC₃ 47,5...53,5
2. *Размеры для справок
3. Покрытие: Ц9.хр..

4. Пружина не должна иметь остаточной деформации при предельном статическом нагружении и должна выдерживать без разрушения не менее 1×10^5 циклов нагружений

					1-8-20		
					Пружина		
					Проволока Б-2-1,0 ГОСТ 9389-75		
					Лит.	Масса	Масштаб
					5 : 1		
					Лист		Листов 1
Изм.	Лист	№	Докум.	Подпись	Дата		
Разраб.							
Провер.							
Т.контр.							
Н.контр.							
Утв.							