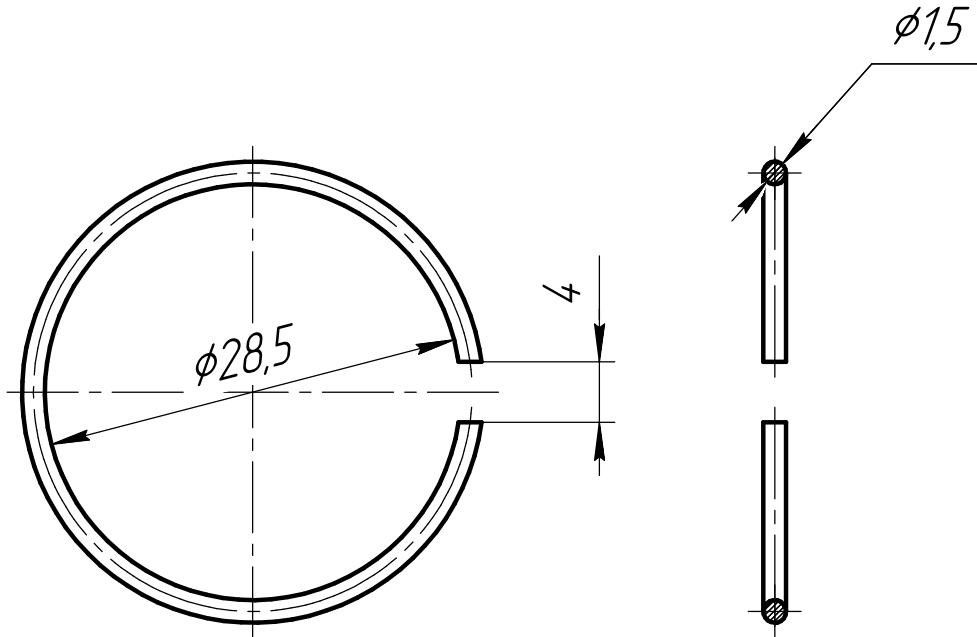


753613.001

√ Ra 6,3 (√)

Перв. примен.

Справ. □□



Подп. и дата

Изм. инв. □□

Взам. инв. □□

Подп. и дата

Изм. □□

1. HRC 38..44.
2. Материал заменитель: Проволока Б-3-1,5 ГОСТ 9389-75.
3. Покрытие: Хим.Окс.прм.
4. Общие допуски по ГОСТ 30893.1: H14, h14, ±IT14/2.
5. Допуски формы и расположения - ГОСТ 30893.2-К.

753613.001

Изм.	Лист	□□	Подп.	Дата
Разраб.				
Пров.				
Т.контр.				
Н.контр.				
Утв.				

Кольцо пружинное

Сталь 65Г  
ГОСТ 14959-2016

Лит.	Масса	Масштаб
	0	2:1
Лист	Листов	1

Копировал

Формат А4