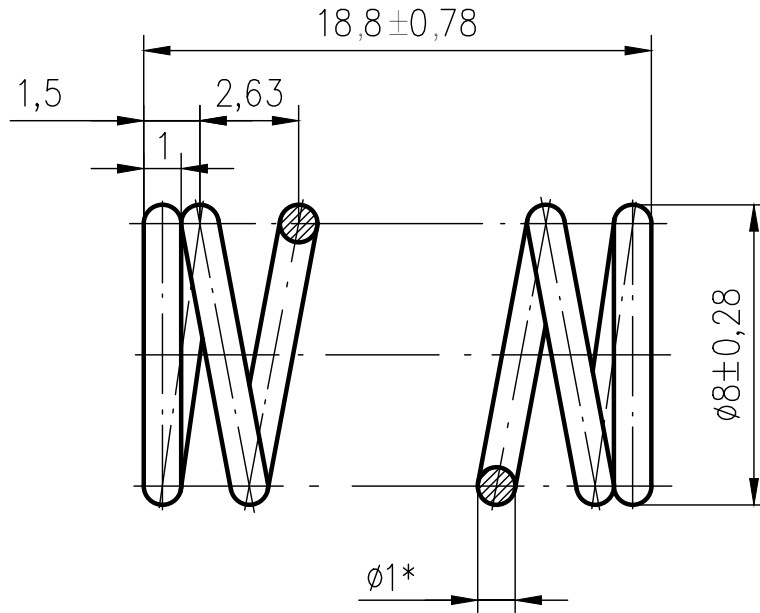
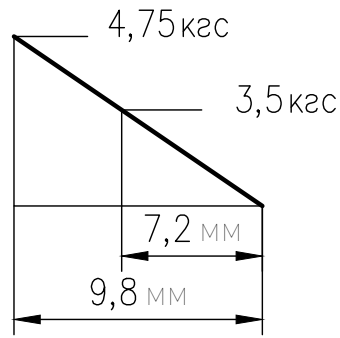


9-8-1

5.0 ✓



Рабочее число витков $n=6$

Полное число витков $n^*=8$

1. HRC₃ 47,5...53,5
2. *Размеры для справок
3. Покрытие: Ц9.хр..

4. Пружина не должна иметь остаточной деформации при предельном статическом нагружении и должна выдерживать без разрушения не менее 1×10^5 циклов нагружений

1-8-6

Пружина

Проволока Б-2-1,0
ГОСТ 9389-75

Лит.	Масса	Масштаб
		5 : 1
Лист		Листов 1

Изм.	Лист	№ Докум.	Подпись	Дата