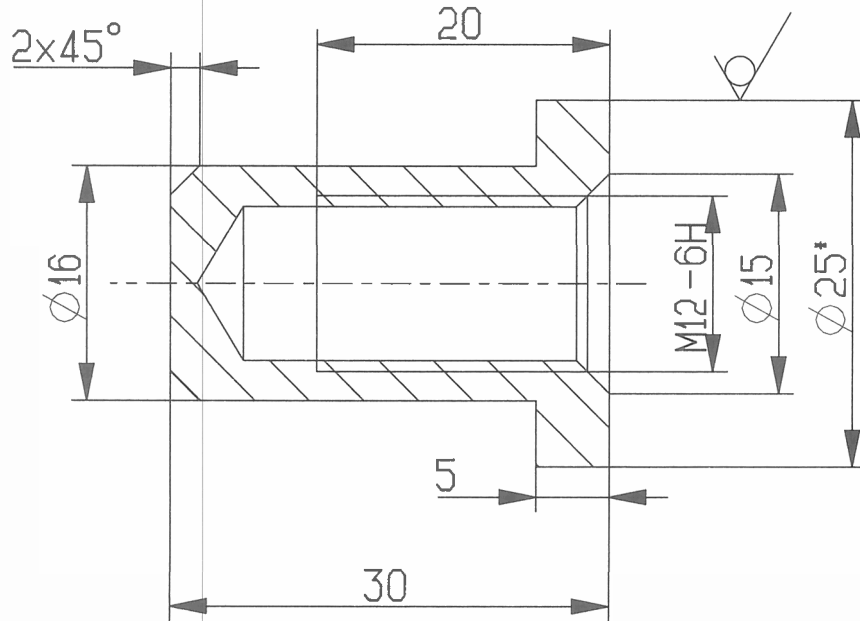


15142.101

$\sqrt{Ra\ 6.3}$ (\checkmark)



Справ. N

1. *Размер для справок.
2. H14, h14, ±IT14/2.

Подп. и дата

Инв. N дубл

Взам. инв. N

Подп. и дата

Инв. N подл.

Изм.	Лист	N докум.	Подпись	Дата

15142.101

Втулка

Лит.	Масса	Масштаб
	0.04	2:1
Лист		Листов 1

Круг 25-h11 ГОСТ 7417-75
10-B-H ГОСТ 1051-73

Копировал

Формат А4