

АТ374827М СБ

Перв. примен.
АТ374827М

Справ. №

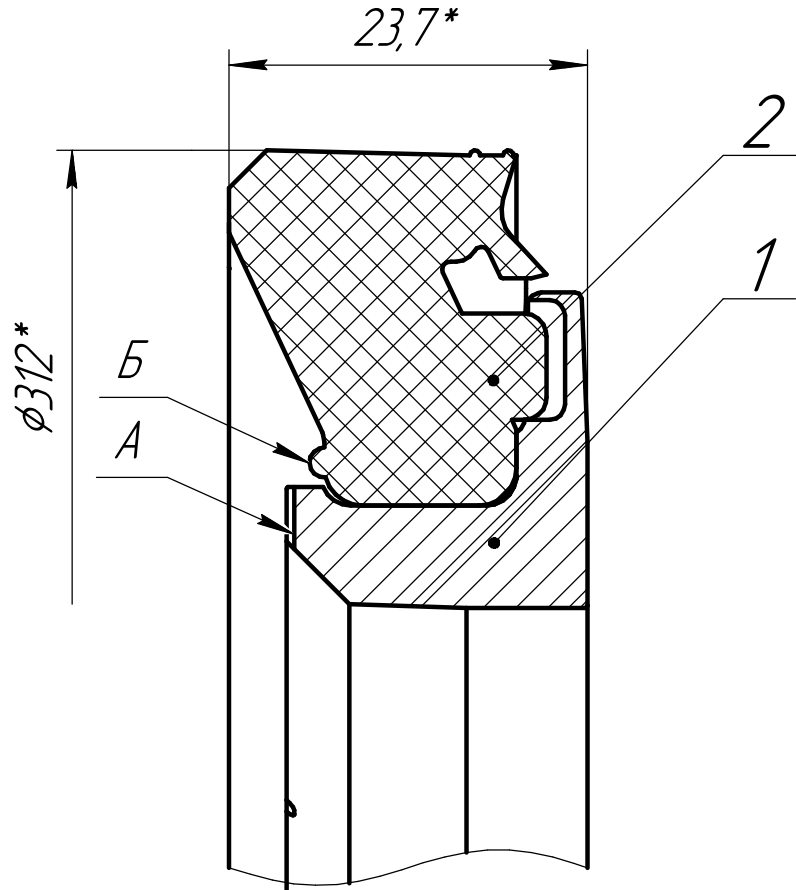


Таблица 1 - Исполнения уплотнения в сборе по условиям эксплуатации

Исполнение	Условия эксплуатации по ГОСТ 15150-69	Температурный интервал эксплуатации, °С	Обозначение уплотнения дет. поз. 2
АТ374827М	УЗ	-45±2...+100±3	АТ374827М.02
-01	УХЛЗ, ХЛЗ	-60±2...+100±3	-01

1 * Размеры для справок.

2 При сборке дет. поз. 2 ориентировать относительно дет. поз. 1 по совмещению рисок А и выступов Б.

Подп. и дата

Инд. № дробл.

Взам. инв. №

Подп. и дата

Инд. № подл.

Изм.	Лист	№ докум.	Подп.	Дата
Разраб.		Конюпин		
Пров.		Филатов		
Т.контр.				
Н.контр.				
Утв.				

АТ374827М СБ

Уплотнение в сборе
Сборочный чертеж

Лит.	Масса	Масштаб
	1,59	2:1
Лист		Листов 1
<small>ООО "МИКОНТ" 428003, Чувашская Республика, Чувашия, город Чебоксары, пр-кт Мира, д. 1 литера 7, 7а, кабинет 217 ОГРН 1112130001015 ИНН 2130083668</small>		