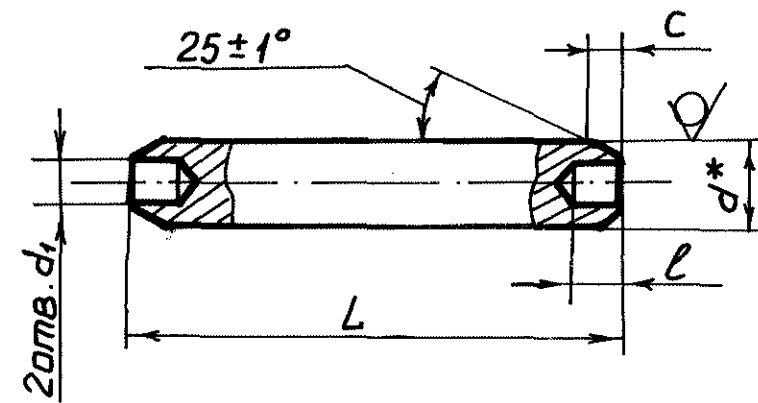


√Ra12,5 (√)



ДТЖИ.758344.002 (ВТН.967.375)

Таблица 1

Обозначение	d* мм	L мм	d _i мм	l мм	c мм	Масса, кг	Т.Т.	Материал	Перв. примен.			
ДТЖИ.758344.002 (ВТН.967.375)		25h14				0,00219			5ТН.612.101 СП			
-01	4	32h14	2H14	2,5 ^{+0,4}	Ⓣ ±0,2 0,7h14	0,00288	п.2	Круг 4-нН ГОСТ 7417-75 20-В-Н ГОСТ 1051-73	5ТН.612.137 СП			
-02		36h14				0,00317			6ТН.730.008 СП			
-03		40h14				0,00367			5ТН.612.148 СП			
-04		5				30h14			3H14	3 ^{+0,48}	0,8h14	0,00422
-05	8	55h14	5H14	5 ^{+0,48}	1,2h14	0,00114	п.2	Круг d-нН ГОСТ 7417-75 20-В-Н ГОСТ 1051-73	5ТН.882.079 СП			
-06		50h14				0,0181			5ТН.612.028 СП			
-07		55h14				0,0201			5ТН.640.128 СП			
-08		60h14				0,0221			5ТН.640.013 СП			
-09	10	70h14	6H14	6 ^{+0,58}	1,6h14	0,0260	п.2		5ТН.630.017 СП			
-10		45h14				0,0251			5ТН.353.311 СП			
-11		50h14				0,0282			5ТН.353.311 СП			
-12	12	120h14	8H14	8 ^{+0,58}	1,8h14	0,100	п.2		5ТН.634.001 СП			
-13		20				120h14			15H14	12 ^{+0,7}	2,5h14	0,259
-14	10	33,0±0,5	6,4±0,3	10 ^{+0,7}	0,5-0,2	0,016	п.2		ДТЖИ.684352.011 (5ТН.636.007 СП)			
-15		8	38h14	5H14	5 ^{+0,48}	1,2h14			0,016	ДТЖИ.684333.029 (5ТН.630.004 СП)		
-16	10	34h14	3H14	3 ^{+0,48}	0,8h14	0,00478	п.2	Моток 5-нН ГОСТ 7417-75 10-Б-66-ГО СТО 74915393 ТУ 003-2007	ДТЖИ.304551.072 (5ТН.231.150 СП)			
-17		58h14				6H14			6 ^{+0,58}	1,6h14	0,0285	НПМ2 5ТН.882.052
-18		50h14				6H14			10 ^{+0,7}	1,6h14	0,0282	НВП 50/45; ДТЖИ.684352.013 (5ТН.636.017)

1.*Размер для справок.
2. Исполнение, на которое распространяется это требование (см. таблицу 1). Отжечь.

Изм		Лист		№ докум.		Подп.		Дата	
Разраб.		Провер.		Т.контр.		И.контр.		Утв.	
ДТЖИ.758344.002 (ВТН.967.375)						Лит	Масса	Масшт.	
						A	см. табл.	-	
Штифт						Лист	Листов 1		
						см. табл.			

Перв. примен. вл-80с см. табл. Справ. № Инв. № вкл. и дата Инв. № вкл. и дата