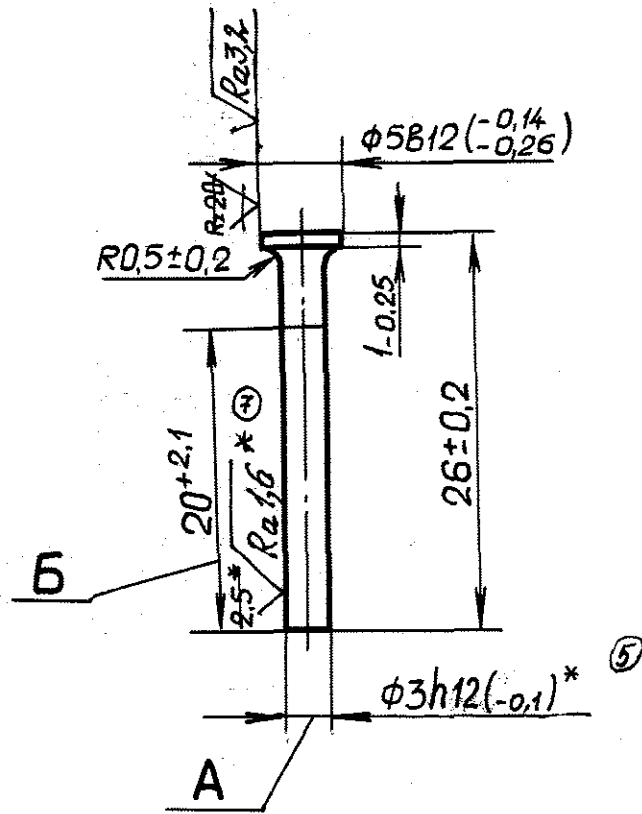


ДТЖИ.715111.013 (8ТН.235.090)



1. Покрытие : Х тв 15.
2. *Размер и шероховатость поверхности после покрытия.
3. Размер А контролировать на длине Б.

				ДТЖИ.715111.013 (8ТН.235.090)				
Изм.	Лист	№ докум.	Подп.	Дата	ШТОК	Лит.	Масса	Мас штаб
Разраб.						Б А	0,0016	2:1
Проб.						Лист	Листов 1	
Т.контр.						④⑤⑥ = Л. ГОСТ 11-75 Проволока 3,0-24-ХГЭС132074		
Зав.отд.								
Н.контр.								
Утв.								