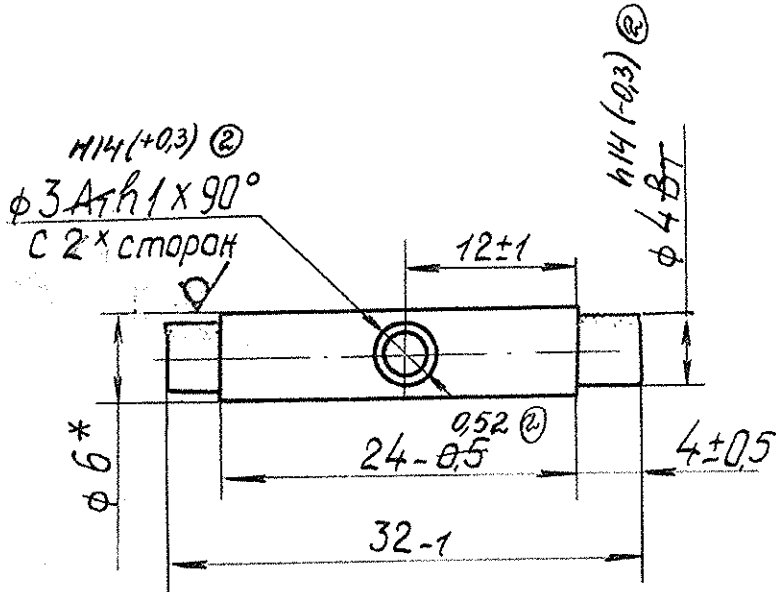


(8ТН.205.478)

Kz 80 (✓)

ДТЖИ.715.412.001 (3)



- 1.*Размер для справок
- (2)(3) 2. Покрытие Ц15 хр. Ц6 хр.
- (1) 3. Допускается изготавливать из круга калибр. 6(4) ГОСТ 7417-75 из круга калибр. 358 ГОСТ 1051-73

(3) ДТЖИ.715.412.001 ЕСКД

(8ТН.205.478)

Ось

Изм.	Лист	№ докум.	Подп.	Дата	Лит.	Масса	Масштаб
Разраб.					Б	0,007	2:1
Проб.					Лист		Листов 1
Т. контр.							
Заб. атд.							
И. контр.							
Утв.							

(1) Круг калибр. 6(4) ГОСТ 7417-75
 (2) 20 ГОСТ 1051-73