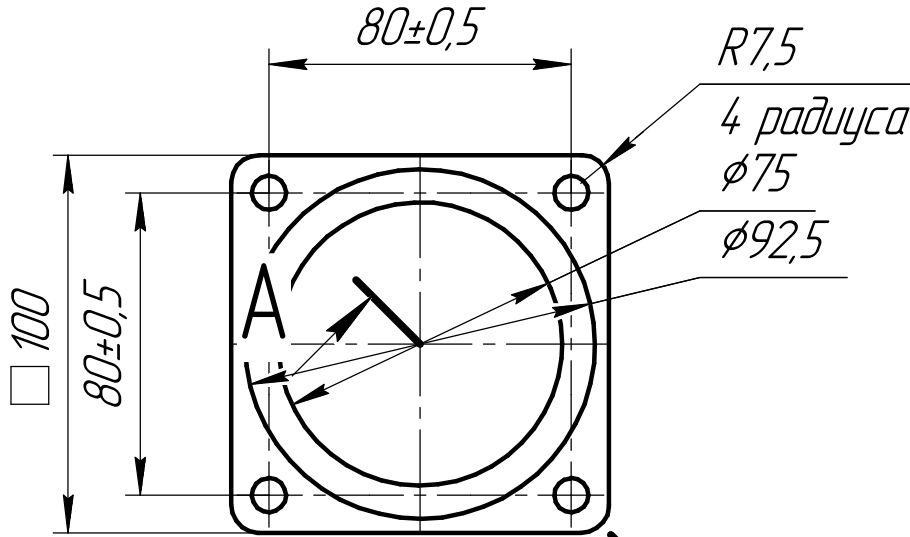
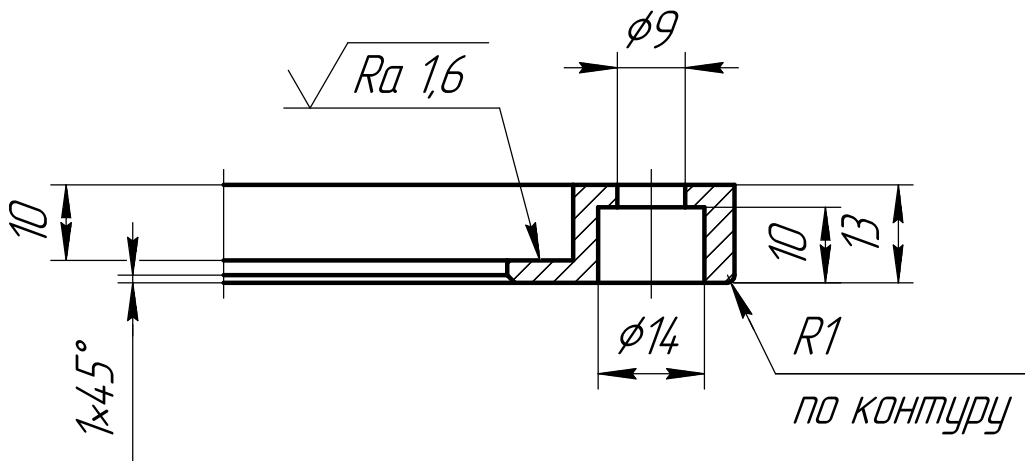


НДСА.064.03.00.00.05

$\sqrt{Ra\ 12,5\ (\checkmark)}$



A-A(1:1)



- 1 Общие допуски по ГОСТ 30893.1: H14, h14, ± IT14/2.
- 2 Острые кромки притупить фаской 0,5x45°.
- 3 Покрытие алюминия анодное оксидирование.

НДСА.064.03.00.00.05

Крышка

АМ26 ГОСТ 4784-2019

Лист	Масса	Масштаб
	0,11	1:2
Лист		Листов 1

АО "НПП "ЭСТО"

Перв. примен.

Справ. №

Подп. и дата

Изм. № дробл.

Взам. инв. №

Подп. и дата

Изм. № подл.

Изм.	Лист	№ докум.	Подп.	Дата
Разраб.		Рыбаков		
Пров.		Бокарев		
Т.контр.				
Н.контр.				
Утв.		Горностаев		