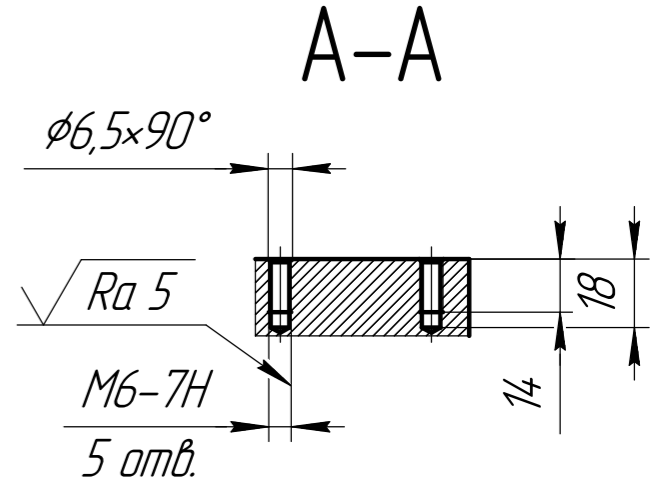
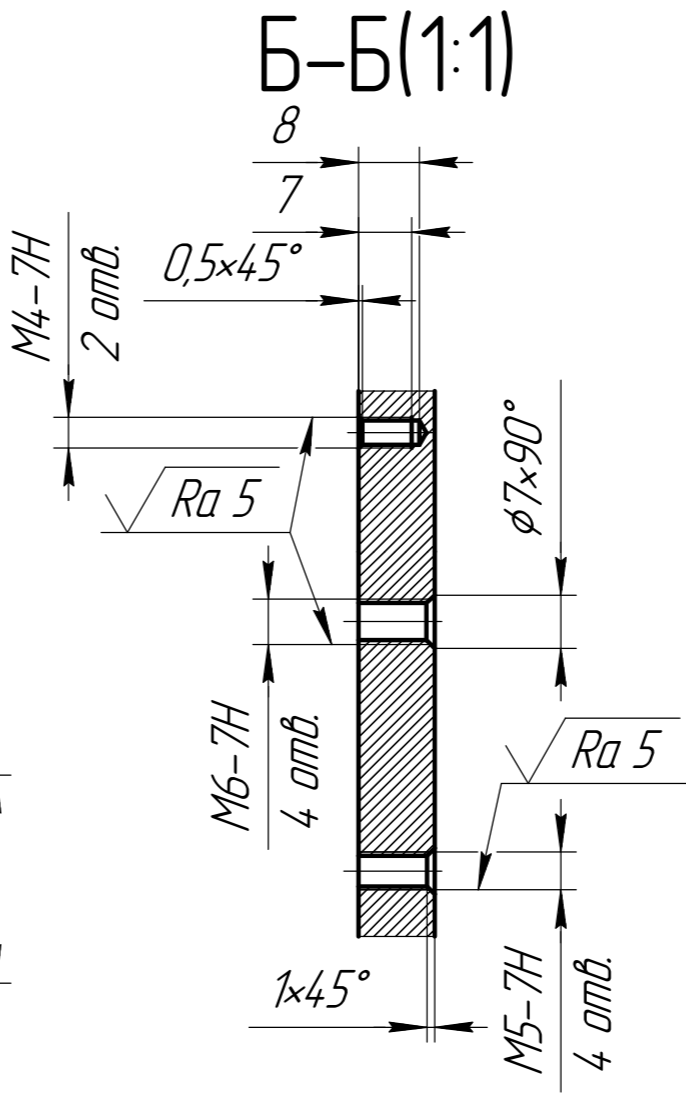
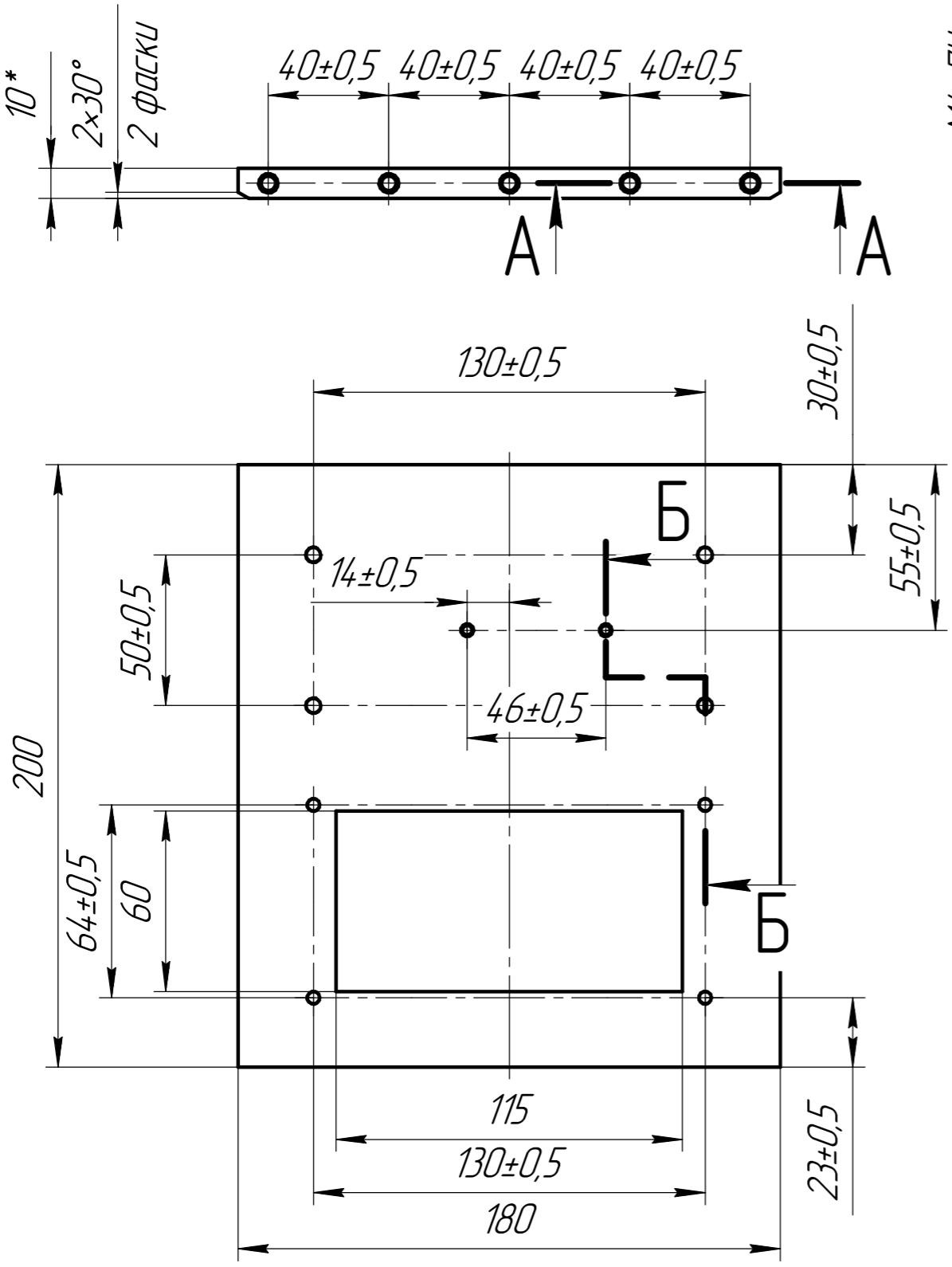


НДСА.064.01.03.03.01

$\sqrt{Ra 12,5}$ (✓)



- 1 Общие допуски по ГОСТ 30893.1: H14, h14, ± IT14/2.
- 2 Острые кромки притупить фаской 0,5x45°.
- 3 Покрытие алюминия анодное оксидирование.

Перв. примен.	
Справ. №	
Инд. № подл.	
Взам. инв. №	
Инд. № дцкл.	
Инд. № дцкл.	
Инд. № подл.	

НДСА.064.01.03.03.01						
Изм. Лист	№ докум.	Подп.	Дата	Лит.	Масса	Масштаб
					0,76	1:2
				Лист	Листов 1	
Разраб.	Пивень			Панель		
Пров.	Бакарев			AM26 ГОСТ 4784-2019		
Т.контр.				АО "НПП "ЭСТО"		
Н.контр.				Формат А3		
Утв.	Горностаев			Копировал		