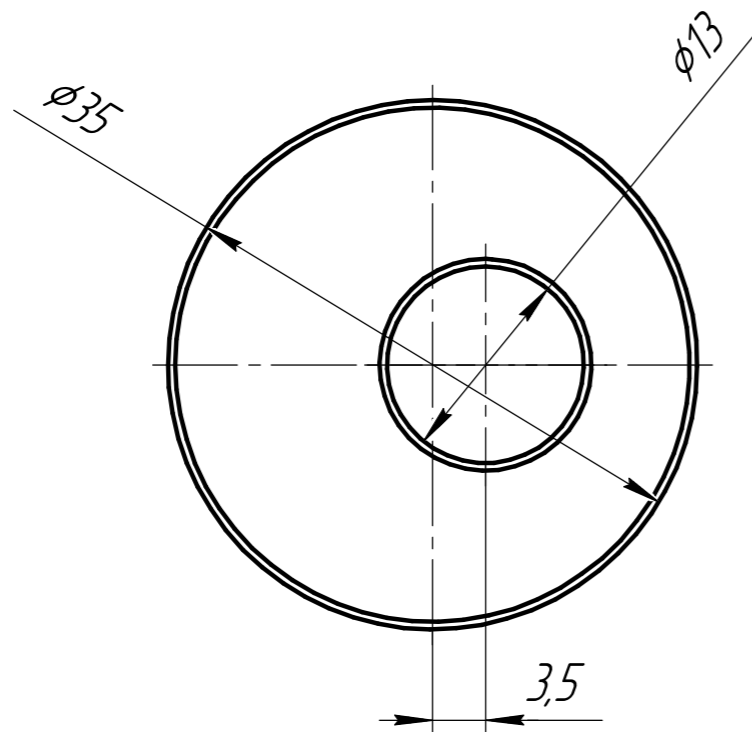
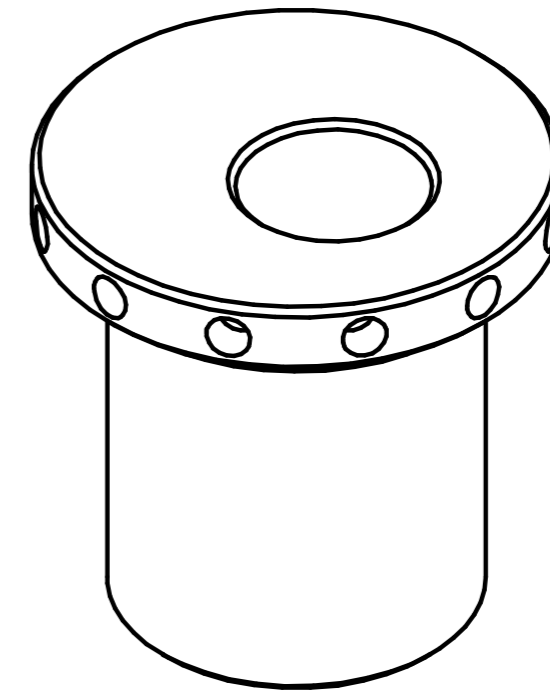
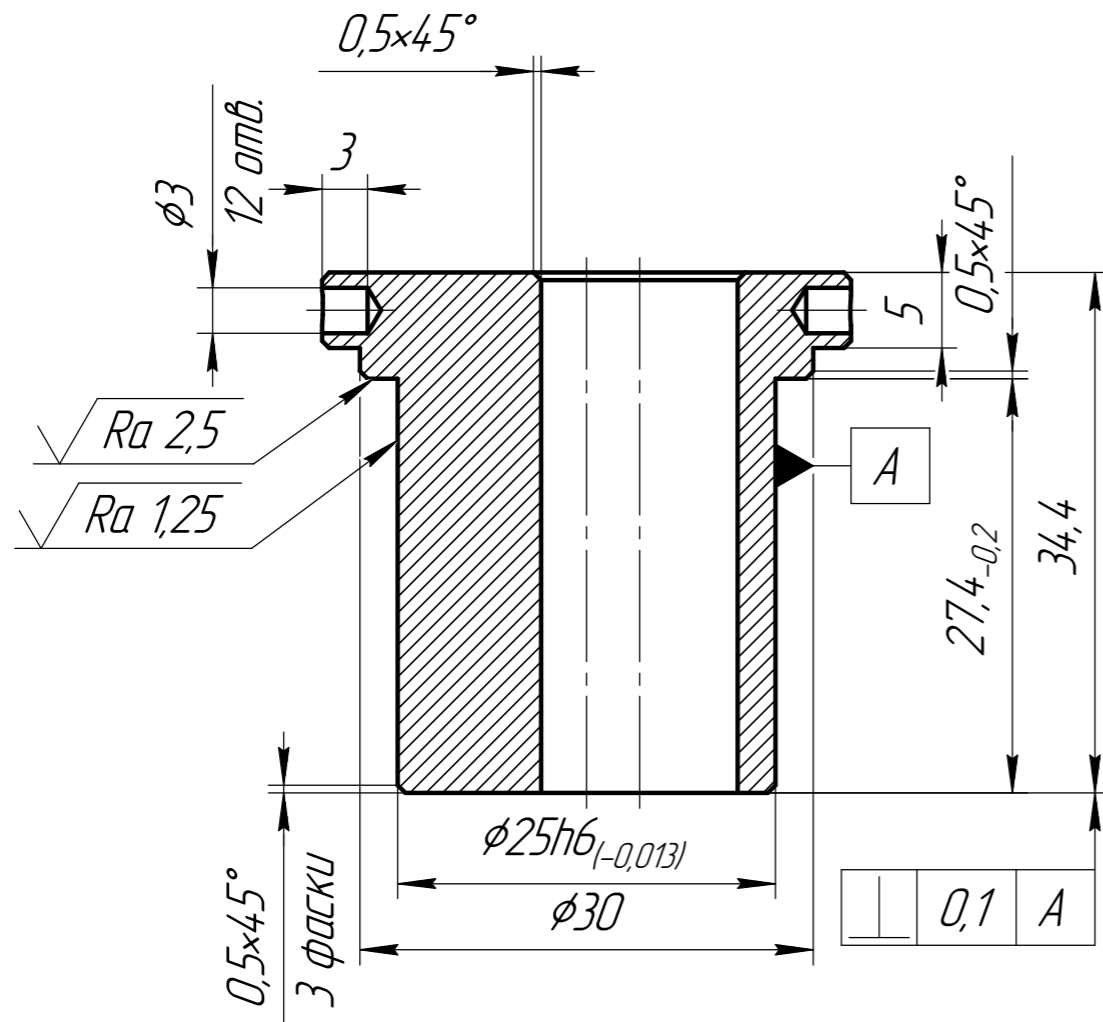


НДСА.064.01.03.02.11

$\sqrt{Ra\ 12,5}$ (✓)



1 Общие допуски по ГОСТ 30893.1: H14, h14, ± IT14/2.

				НДСА.064.01.03.02.11				
Изм.	Лист	№ докум.	Подп.	Дата	Шкив эксцентрика ШВП	Лит.	Масса	Масштаб
Разраб.	Ливень						0,12	2:1
Проб.	Бакарев					Лист	Листов	1
Т.контр.								
Н.контр.					Сталь 12Х18Н10Е ГОСТ 5632-2014	АО "НПП "ЭСТО"		
Утв.	Горностаев							

Копировал

Формат А3

Перв. примен.

Справ. №

Подп. и дата

Инд. № д/цкл.

Взам. инв. №

Подп. и дата

Инд. № подл.