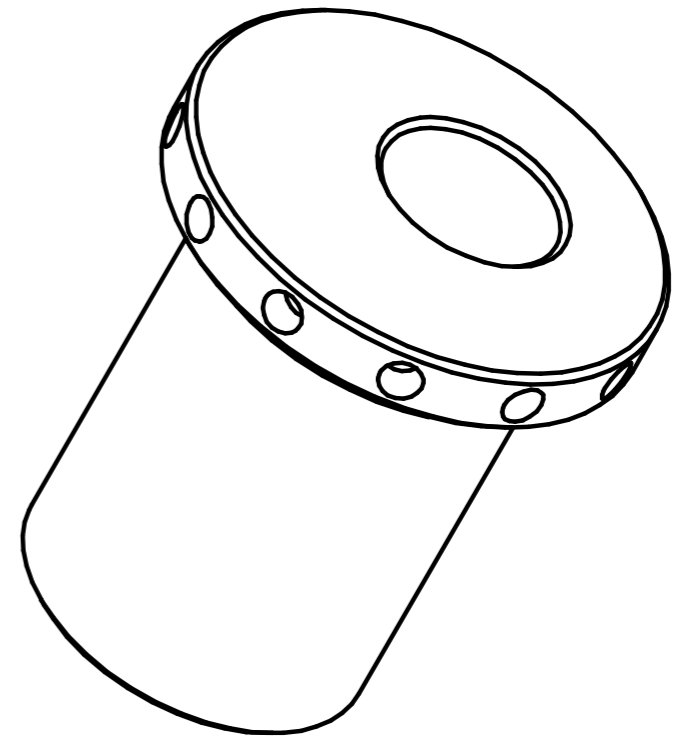
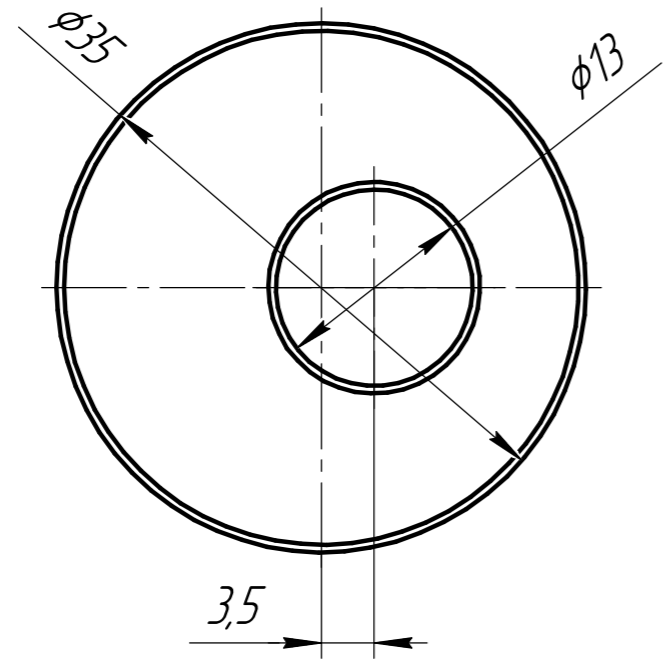
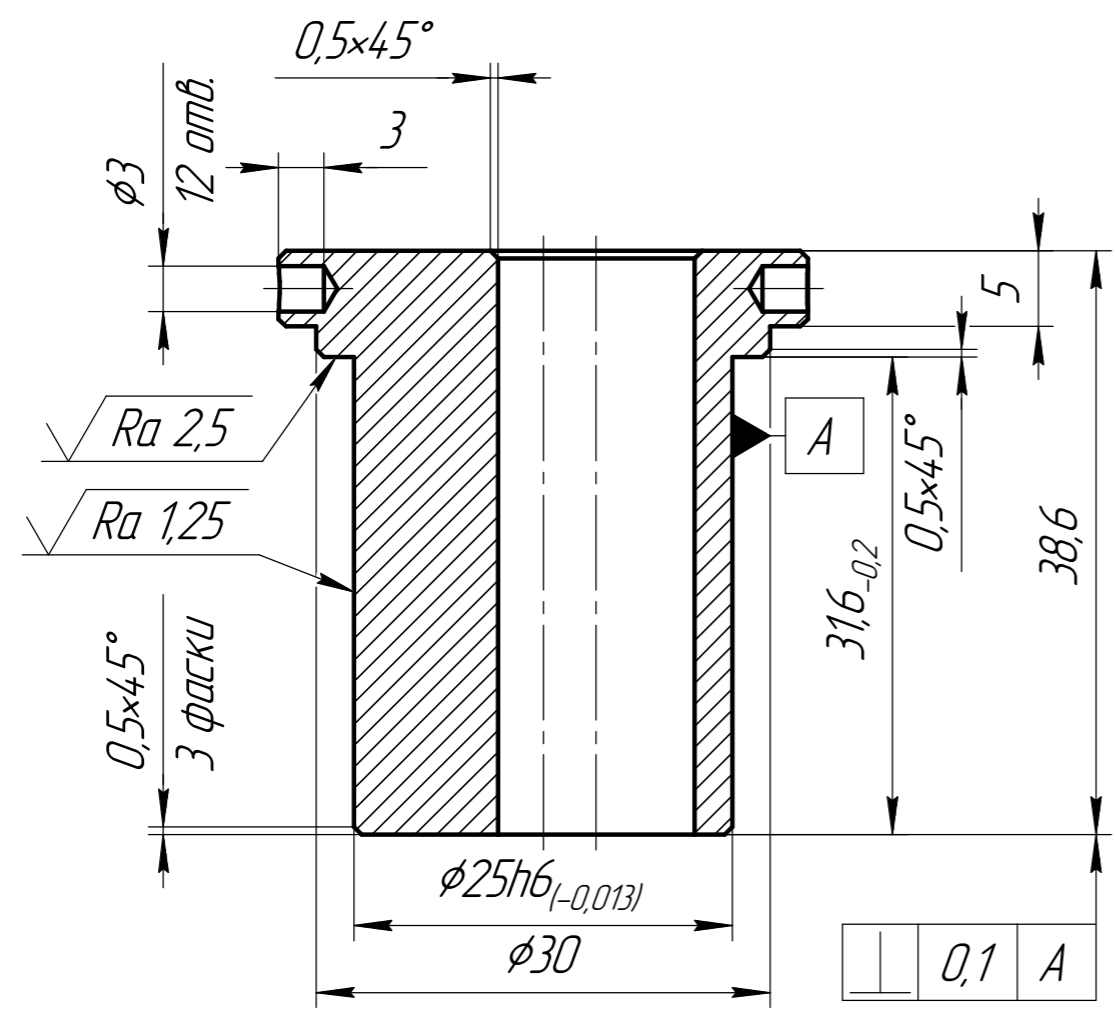


НДСА.064.01.03.02.10

√ Ra 6,3 (√)



1 Общие допуски по ГОСТ 30893.1: H14, h14, ± IT14/2.

Перв. примен.	
Справ. №	
Подп. и дата	
Инд. № д.ц.д.	
Взам. инв. №	
Подп. и дата	
Инд. № подл.	

				НДСА.064.01.03.02.10				
Изм.	Лист	№ док.м.	Подп.	Дата	Шкив эксцентрика	Лит.	Масса	Масштаб
Разраб.	Ливень						0,13	2:1
Пров.	Бакарев					Лист	Листов	1
Т.контр.								
Н.контр.					Сталь 12Х18Н10Е ГОСТ 5632-2014	АО "НПП "ЭСТО"		
Утв.	Горностаев							