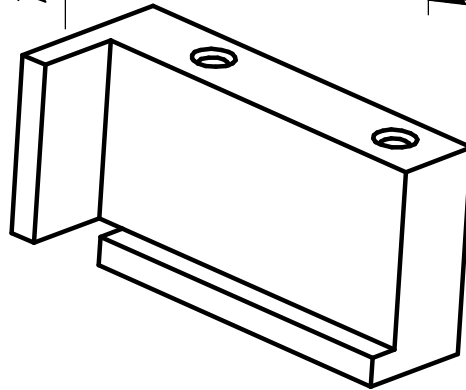
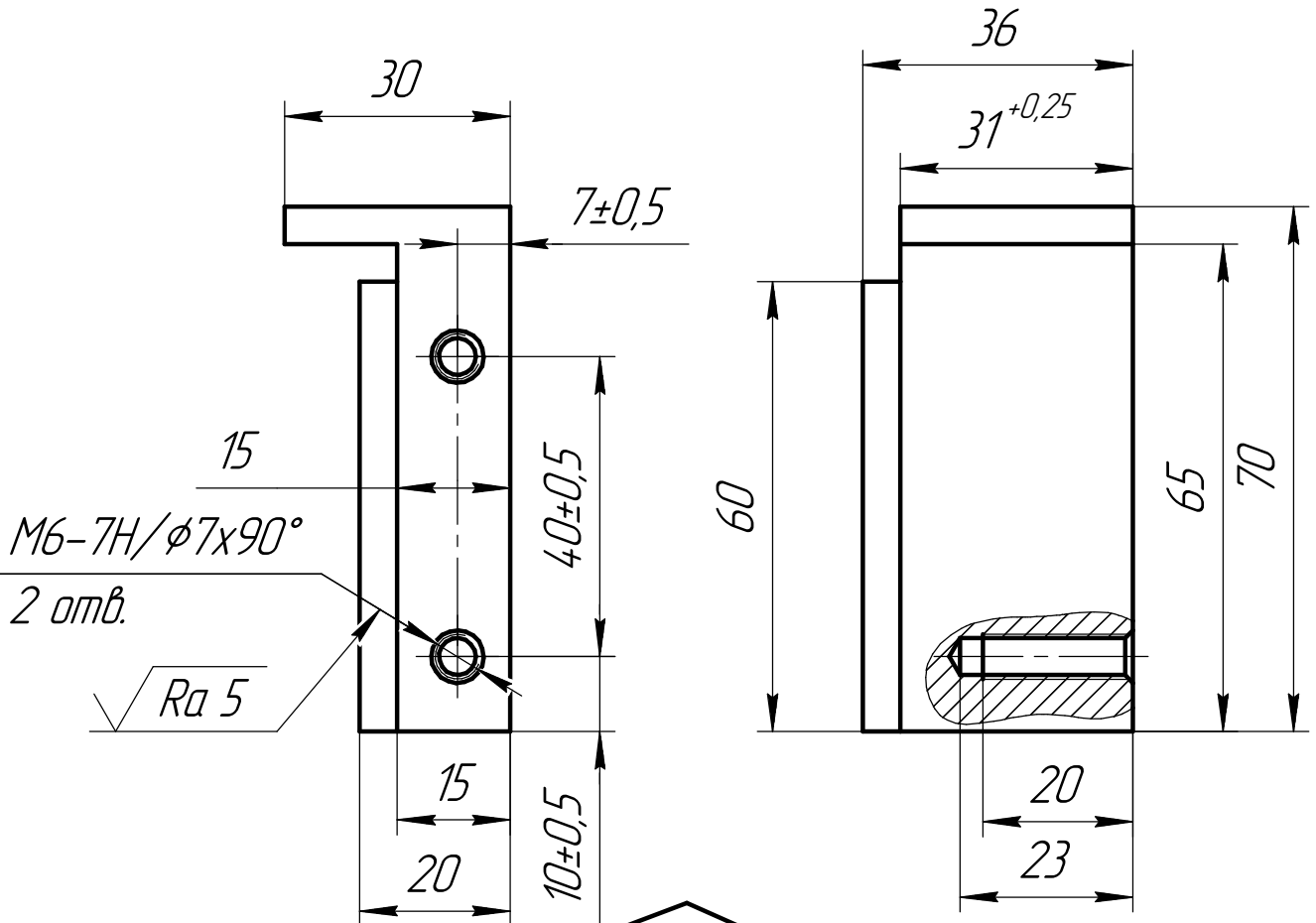


НДСА.064.01.03.02.12

$\sqrt{Ra\ 12,5\ (\checkmark)}$



- 1 Общие допуски по ГОСТ 30893.1: H14, h14, ± IT14/2.
- 2 Острые кромки притупить фаской 0,5x45°.
- 3 Покрытие алюминия анодное оксидирование.

НДСА.064.01.03.02.12

Опора
натяжителя,
левая

Лит.	Масса	Масштаб
	0,11	1:1
Лист		Листов 1

АМ26 ГОСТ 4784-2019

АО "НПП "ЭСТО"

Перв. примен.

Справ. №

Подп. и дата

Инд. № дробл.

Взам. инв. №

Подп. и дата

Инд. № подл.

Изм.	Лист	№ докум.	Подп.	Дата
Разраб.		Пивень		
Пров.		Бокарев		
Т.контр.				
Н.контр.				
Утв.		Горностаев		