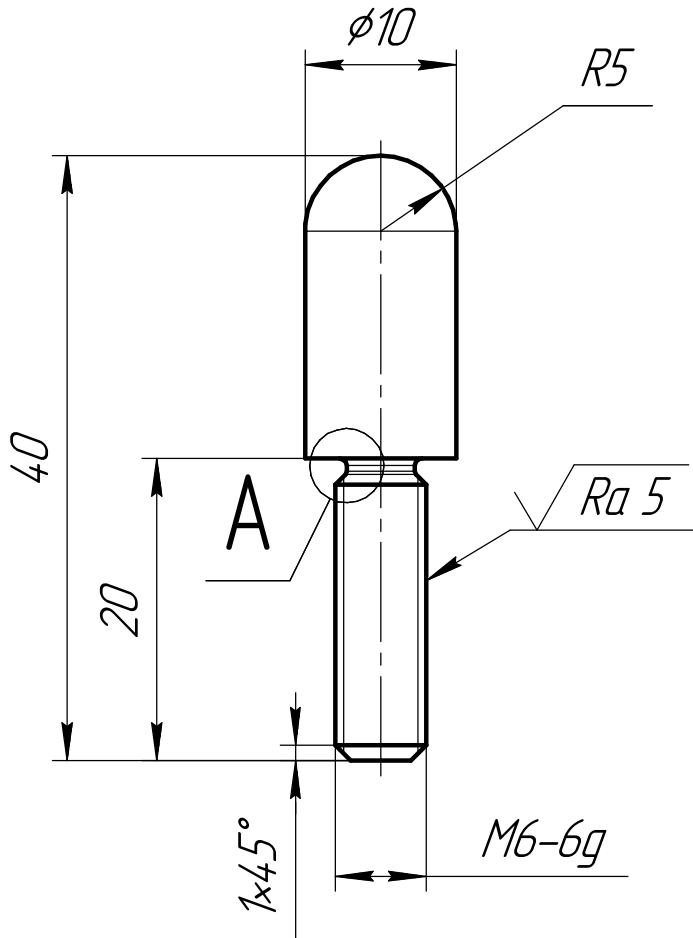
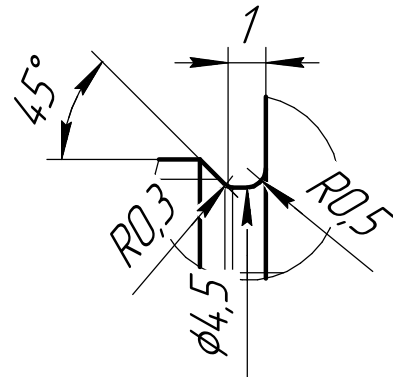


НДСА.064.01.05.00.04

√ Ra 3,2 (√)



A(5:1) ⊙



- 1 Общие допуски по ГОСТ 30893.1: H14, h14, ± IT14/2.
- 2 Острые кромки притупить фаской 0,5x45°.

Перв. примен.
Справ. №

Подп. и дата
Изм. № дробл.
Взам. инв. №
Подп. и дата
Изм. № подл.

Изм.	Лист	№ докум.	Подп.	Дата
Разраб.		Талако		
Пров.		Бокарев		
Т.контр.				
Н.контр.				
Утв.		Горностаев		

НДСА.064.01.05.00.04

Ось

Сталь 12X18H10E ГОСТ 5632-2014

Лит.	Масса	Масштаб
	0,02	2:1
Лист	Листов	1

АО "НПП "ЭСТО"