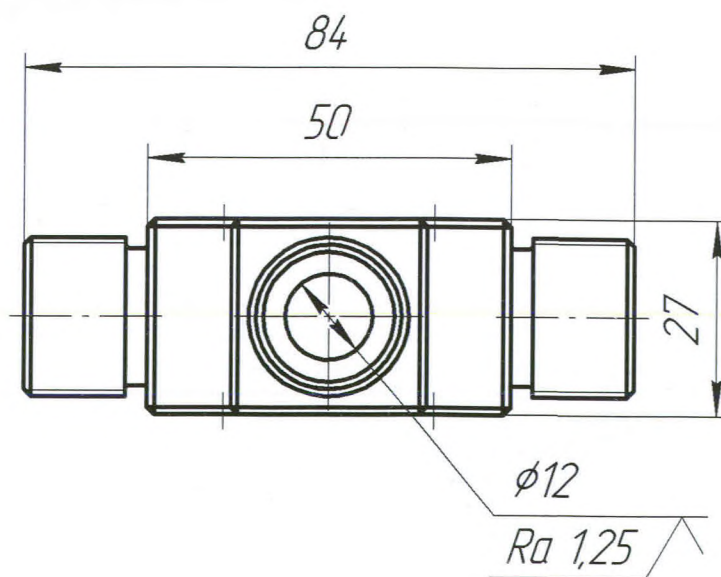
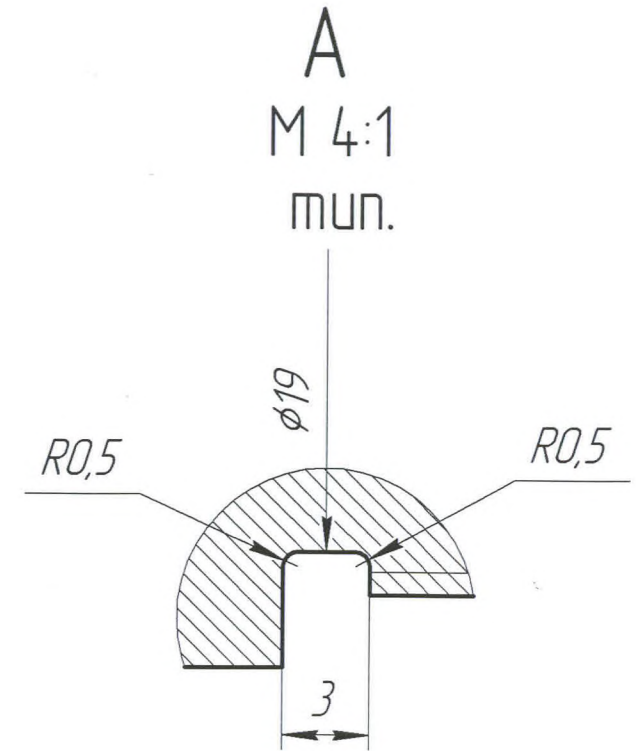
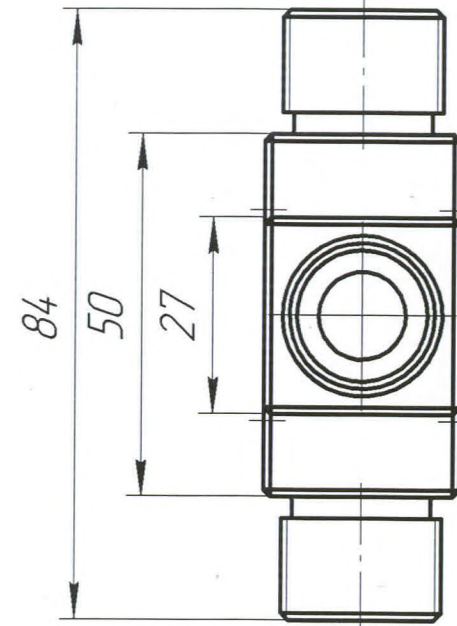
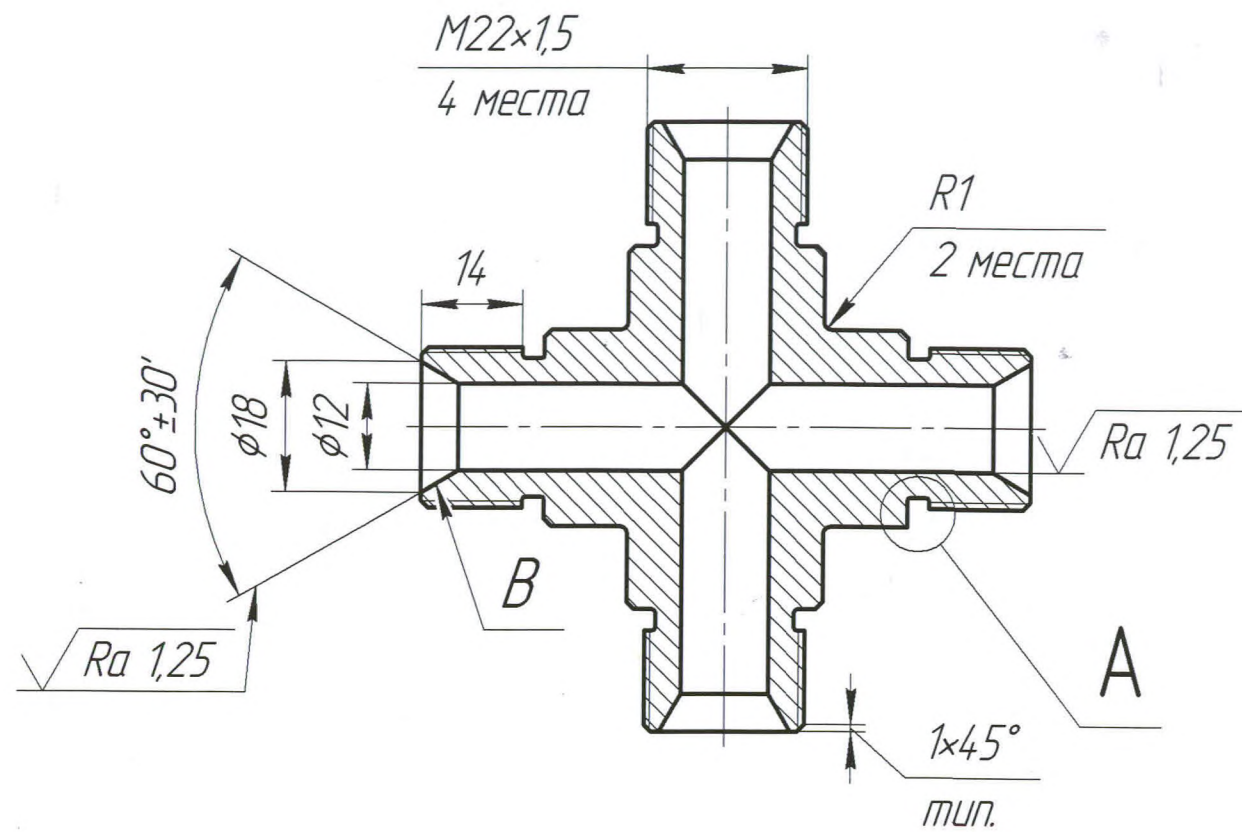


A.15.01.01A.00.71

$\sqrt{Rz\ 20\ (\checkmark)}$



1. HRC 38-40
2. Радиальное биение поверхности В относительно оси резьбы 0.05 мм
3. Неуказанные предельные отклонения по ОСТ 1.00022-80
4. Резьба по ОСТ 1.00010-81

Перв. примен.  
Справ. №  
Подп. и дата  
Инв. № дцкл.  
Взам. инв. №  
Подп. и дата  
Инв. № подл.

				A.15.01.01A.00.71				
Изм.	Лист	№ докум.	Подп.	Дата	Крестовина проходная	Лит.	Масса	Масштаб
Разраб.							0,45	1:1
Пров.						Лист	Листов 1	
Т.контр.								
Н.контр.					Сталь 12X13 ГОСТ 5632-2014			
Утв.								

Копировал

Формат А3