

A7110-14.18.01.100 СБ

Лист №

Стор. №

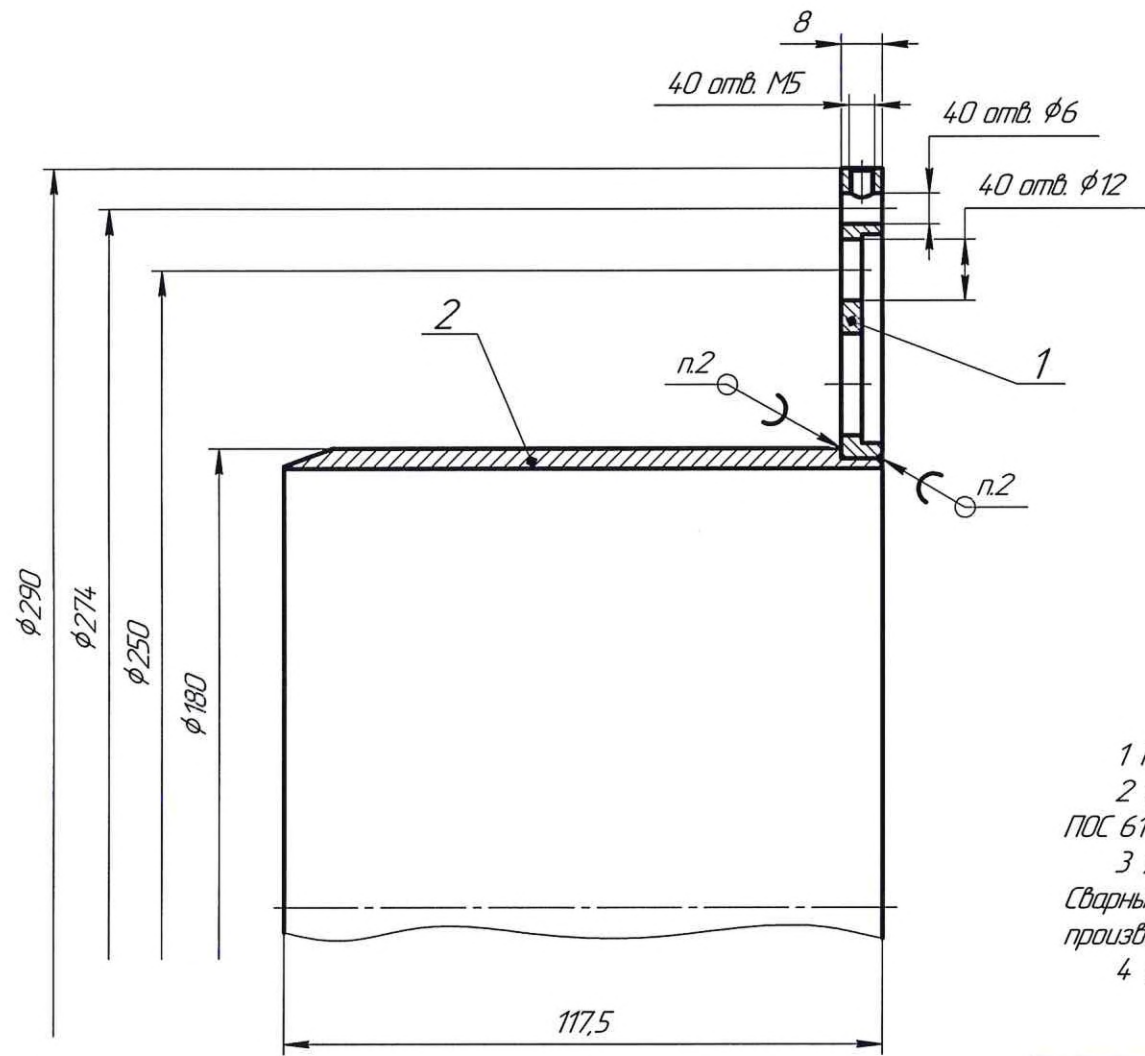
Лист и дата

И.д. №

Взам. инв. №

Лист и дата

И.д. №



1 Размеры для справок.
 2 ПМФОЦр6-4-0,03 ТУ 48-21-663-2005. Допускается замена на ПОС 61 ГОСТ 21930-76 или ПОС 40 ГОСТ 21930-76.
 3 Допускается изготовить согласно варианту.
 Сварные швы по ГОСТ 16038-80, группы III по ОСТ 95 1487-86. Сварку произвести по технологии предприятия - изготовителя.
 4 Остальные ТТ по ОСТ В95 2606-90.

				A7110-14.18.01.100 СБ		
				Фланец		
				Сборочный чертеж		
				Лит.	Масса	Масштаб
				0	3,8	1:1
				Лист	1	Листов
						2
Изм.	Лист	№ докум.	Подп.	Дата		
Разраб.						
Проб.						
Т.контр.						
Нач. лаб.						
И.контр.						
Утв.						

