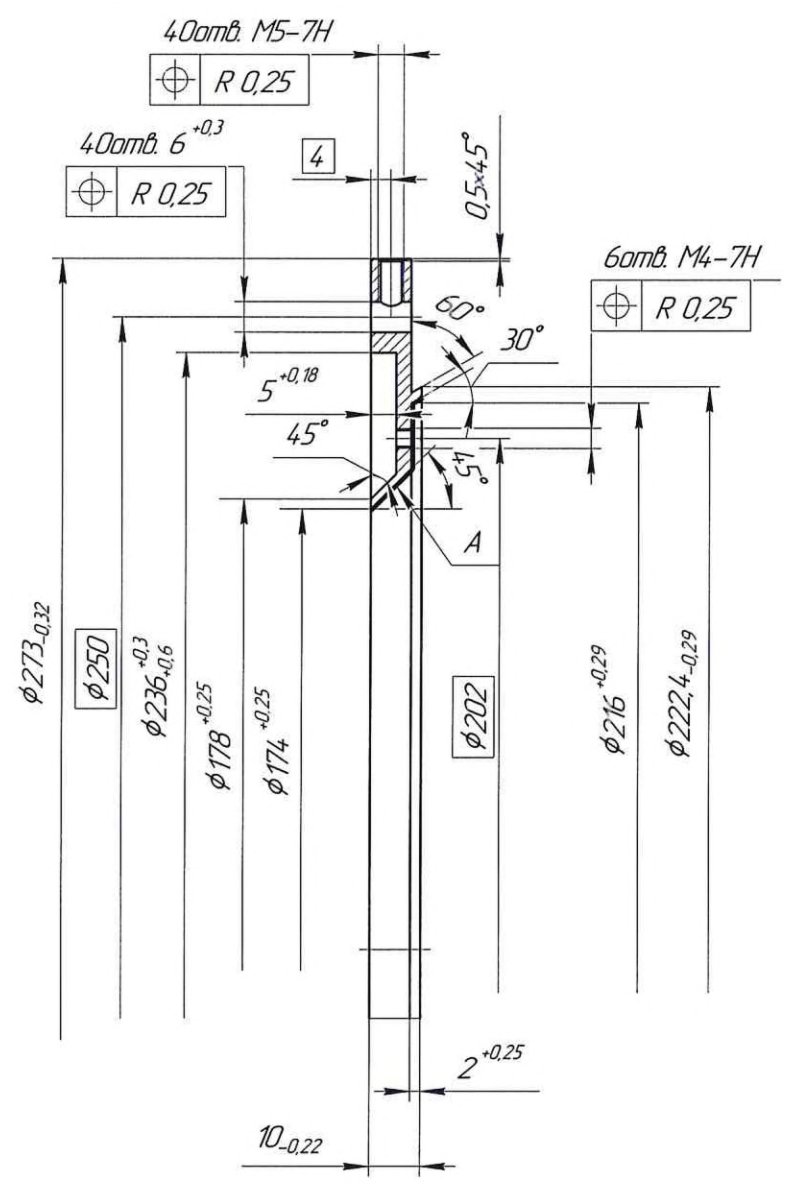


A7110-Л4.18.01.002

√ Rz 20



- 1 Поверхность А облудить ПОС 40 ГОСТ 21930-76.
- 2 Остальные ТТ по ОСТ В95 2606-90.

№ п/п	№ листа	№ контр.	Т.контр.	Проб.	Разраб.	Изм. лист	№ докум.	Подп.	Дата

Лист	Масса	Масштаб
1	1,45	1:1
Лист	Листов	1
Медь М1 ГОСТ 859-2001		

A7110-Л4.18.01.002

Фланец

Медь М1 ГОСТ 859-2001

Копировал

Формат А3