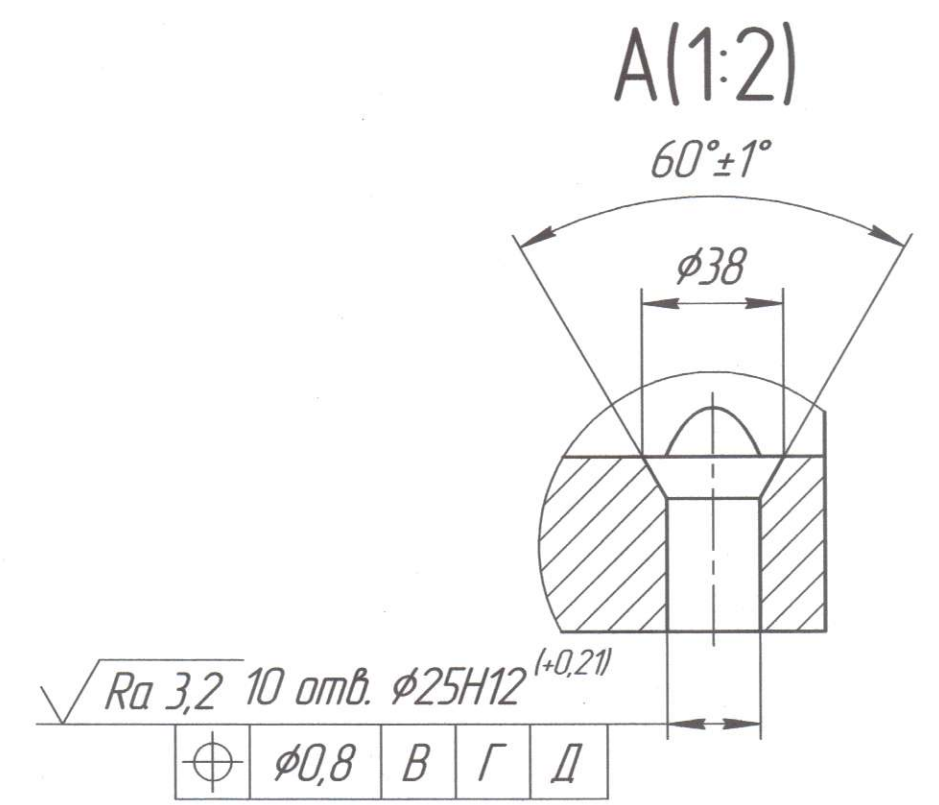
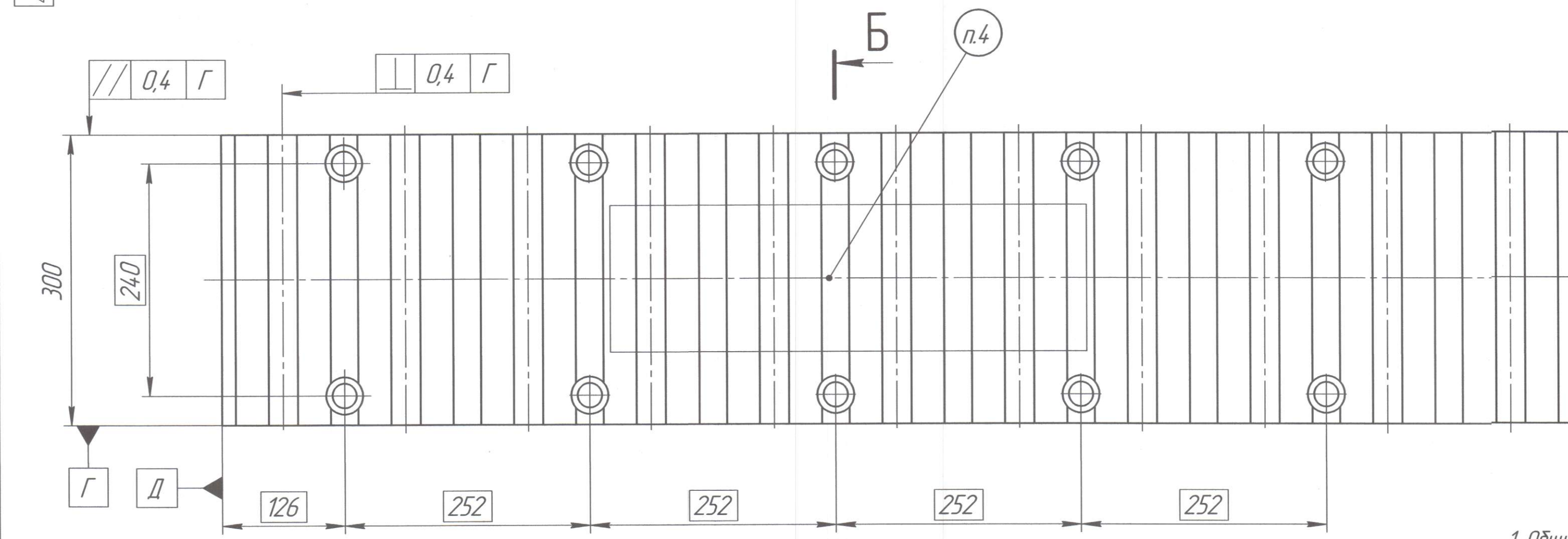
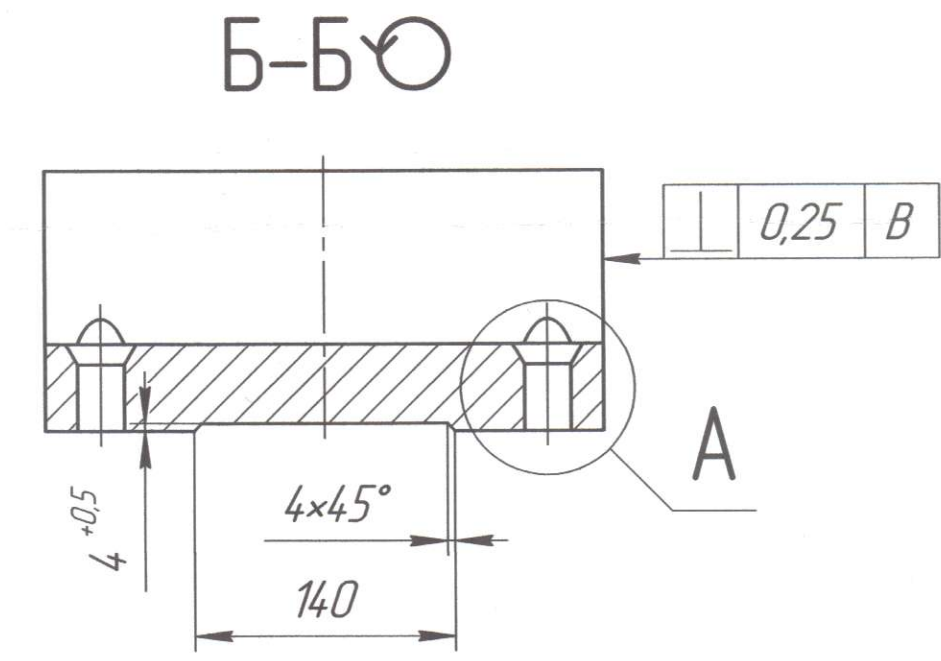
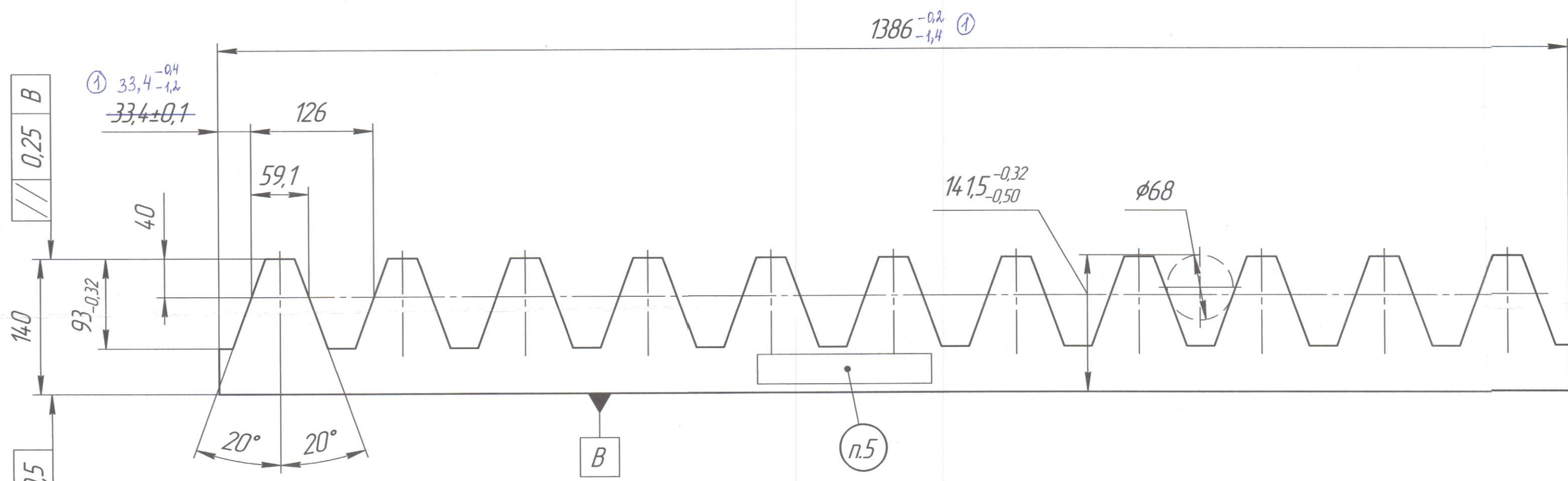


ШВ.21.6.01-00.07

√ Ra 12,5 (√)

Модуль	m	40
Размер по роликам	M	141,5 ^{-0,32} _{-0,5}
Диаметр ролика	D	68
Измерительная высота зуба	h _{из}	93 ^{-0,32}
Число зубьев	z	11
Нормальный шаг	P _n	126
Обозначение чертежа сопряжённого зубчатого колеса		1012-002282



1. Общие допуски по ГОСТ 30893.1: H14, h14, ±IT14 / 2
2. HВ 240...285
3. *Размер для справок.
4. Места захвата магнитом
5. Маркировать 4 ударным способом шрифтом 5-пр3 ГОСТ 26.008-85.

Перв. примен. / Справ. № 4KB21.6.04.02.00.005 / Подп. и дата / Взам. инв. № / Инв. № изд. / Подп. и дата / Инв. № подл.

				ШВ.21.6.01-00.07			
1	-	ОТП. 29-24	Анф.	21.05.14	Лист	Масса	Масштаб
Изм.	Лист	№ док.	Подп.	Дата		297,64	1:4
Разраб.	Лепнев А.Н.	Котлов	Рос 24		Лист	Листов	1
Проб.							
Т.контр.	Егоров Д.А.	Сиб	10.04				
И.контр.							
Утв.	Гетьман В.Н.	Сиб	05.24		Лист	155,0 ГОСТ 19903-2015	РЦЛТ
						45 ГОСТ 1577-93	Формат А2

Копировал