

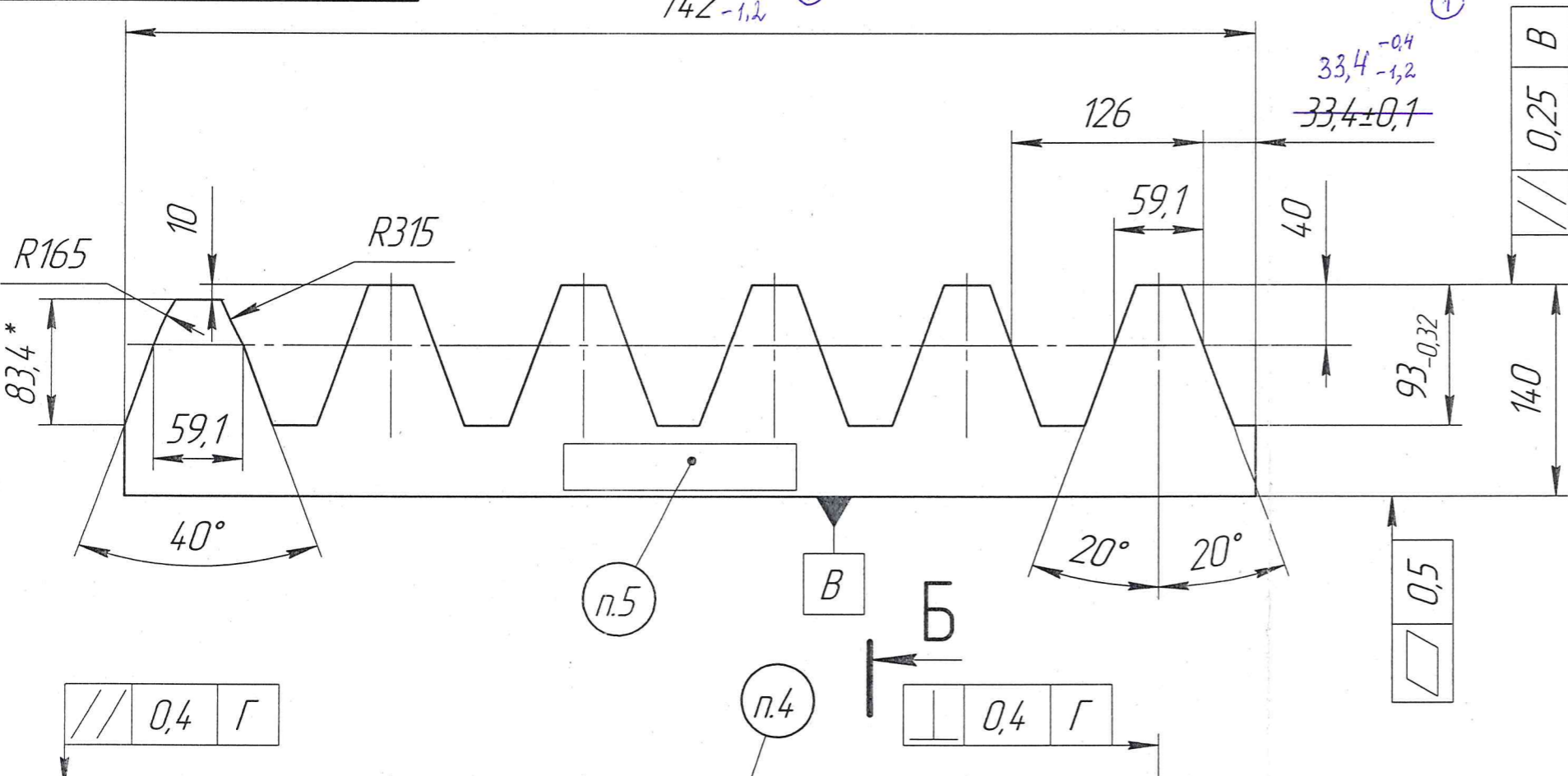
ШВ.21.6.01-00.04

742<sup>-0,4</sup><sub>-1,2</sub> ①

√ Ra 12,5 (√)

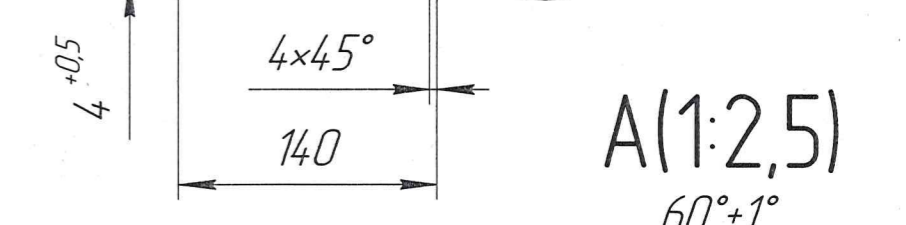
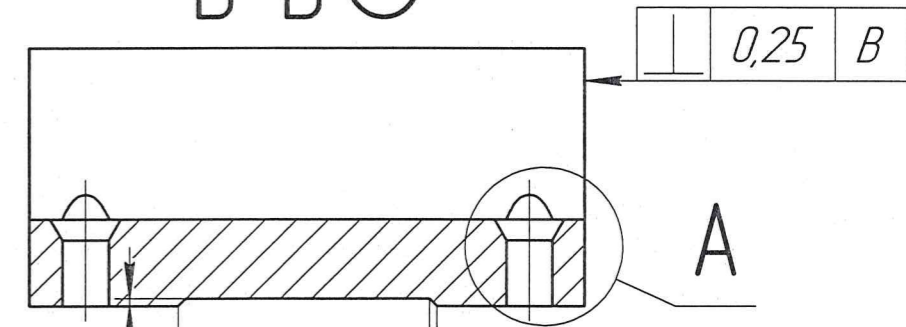
Перв. примен.

Справ. №  
4KB21,6.04.02.00.001



Модуль	m	40
Размер по роликам	M	141,5 <sup>-0,32</sup> <sub>-0,5</sub>
Диаметр ролика	D	68
Измерительная высота зуба	h <sub>ay</sub>	93 <sub>-0,32</sub>
Число зубьев	z	6
Нормальный шаг	P <sub>n</sub>	126
Обозначение чертежа сопряженного зубчатого колеса	1012-002282	

Б-Б



√ Ra 3,2 10 отв. φ25H12<sup>(+0,21)</sup>

φ0,8 Б В Г

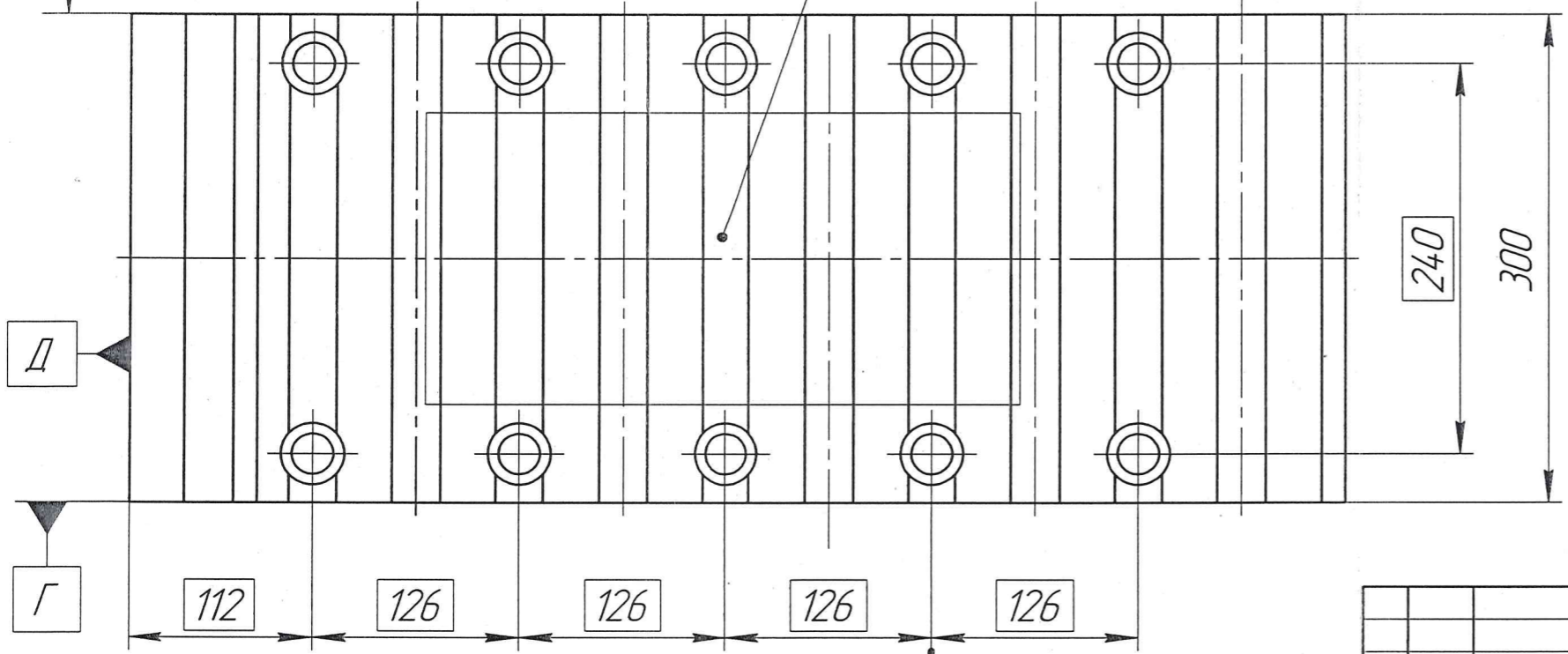
Подп. и дата

Инв. № дубл.

Взам. инв. №

Подп. и дата

Инв. № подл.



- Общие допуски по ГОСТ 30893.1: H14, h14, ±IT14 / 2
- HB 240...285
- \*Размер для справок.
- Места захвата магнитом
- Маркировать 4 ударным способом шрифтом 5-пр3 ГОСТ 26.008-85.

Изм.	Лист	№ док-м.	Подп.	Дата
Разраб.	Легнев А.Н.	Легнев А.Н.	Легнев А.Н.	10.05.24
Пров.				
Т.контр.	Егоров Д.А.			
Н.контр.				
Утв.	Гетьман В.В.			05.24

ШВ.21.6.01-00.04		
Лист	Масса	Масштаб
	158,88	1:4
Лист	Листов	1
РЦЛТ		
Лист	155,0 ГОСТ 19903-2015	45 ГОСТ 1577-93
Копировал		
Формат А3		