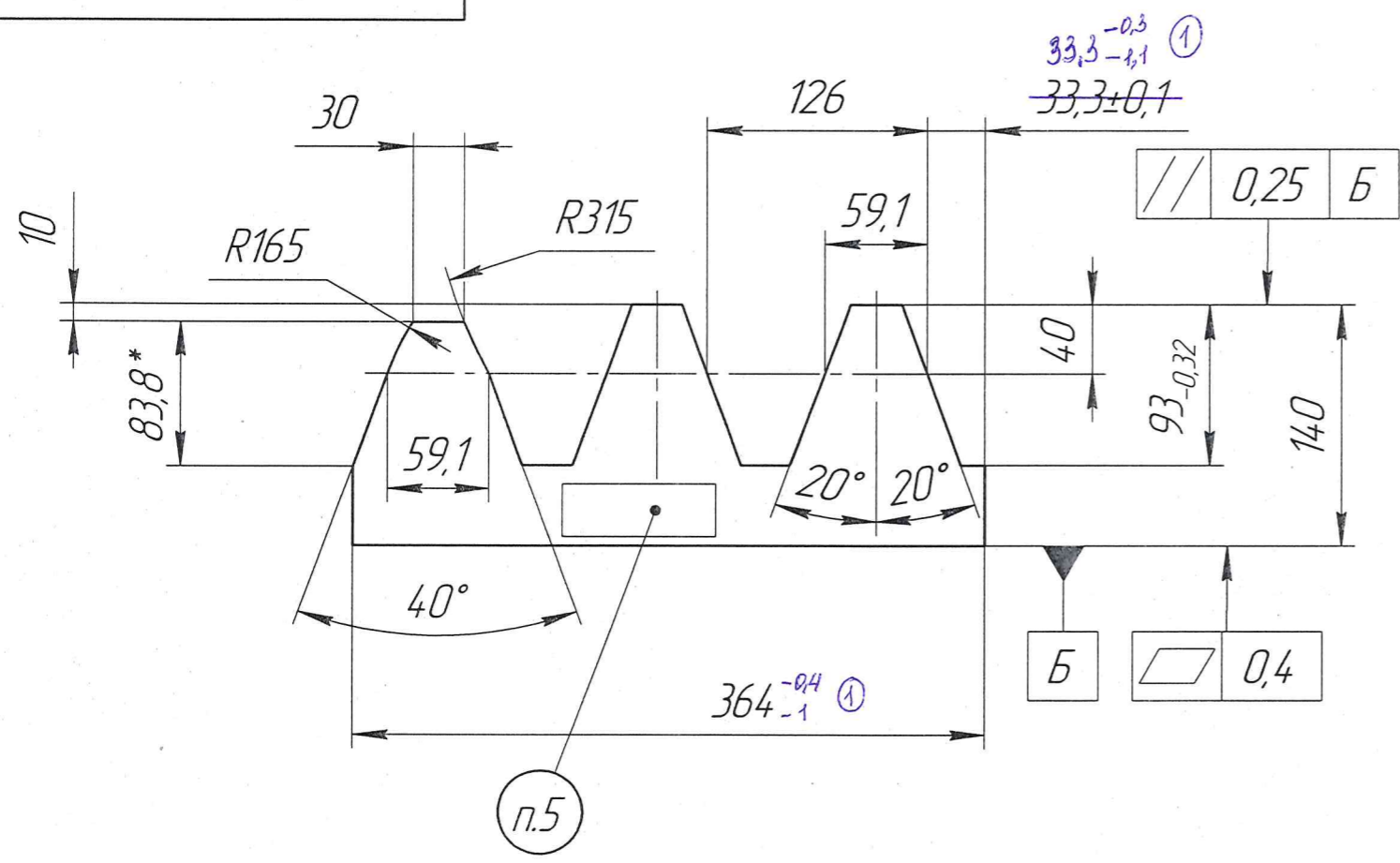


ШВ.21.6.01-00.09

$\sqrt{Ra\ 12,5}$



|   |                 |  |
|---|-----------------|--|
| Модуль  | m               | 40                                     |
| Размер по роликам                                 | M               | 14,15 <sup>-0,32</sup> <sub>-0,5</sub> |
| Диаметр ролика                                    | D               | 68                                     |
| Измерительная высота зуба                         | h <sub>ay</sub> | 93 <sup>-0,32</sup>                    |
| Число зубьев                                      | z               | 3                                      |
| Нормальный шаг                                    | P <sub>n</sub>  | 126                                    |
| Обозначение чертежа сопряжённого зубчатого колеса | 1012-002282     |  |

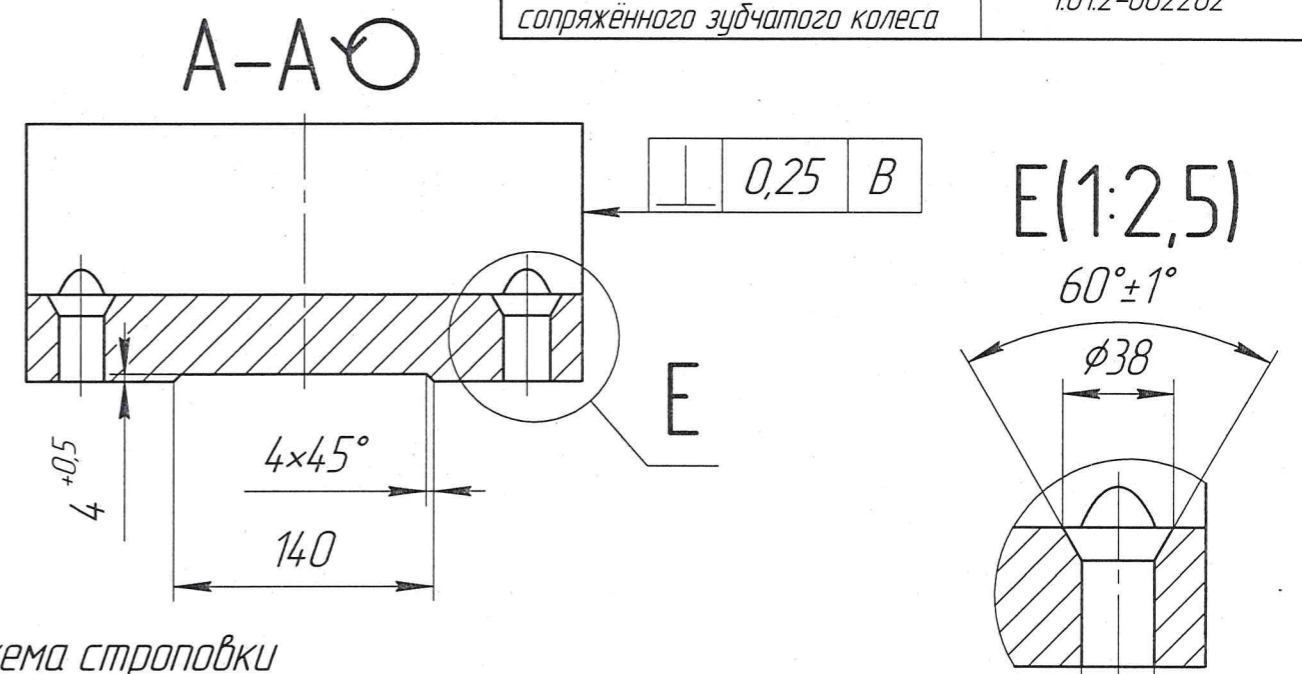
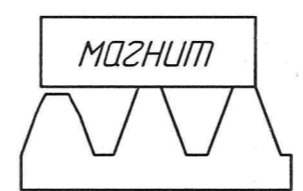
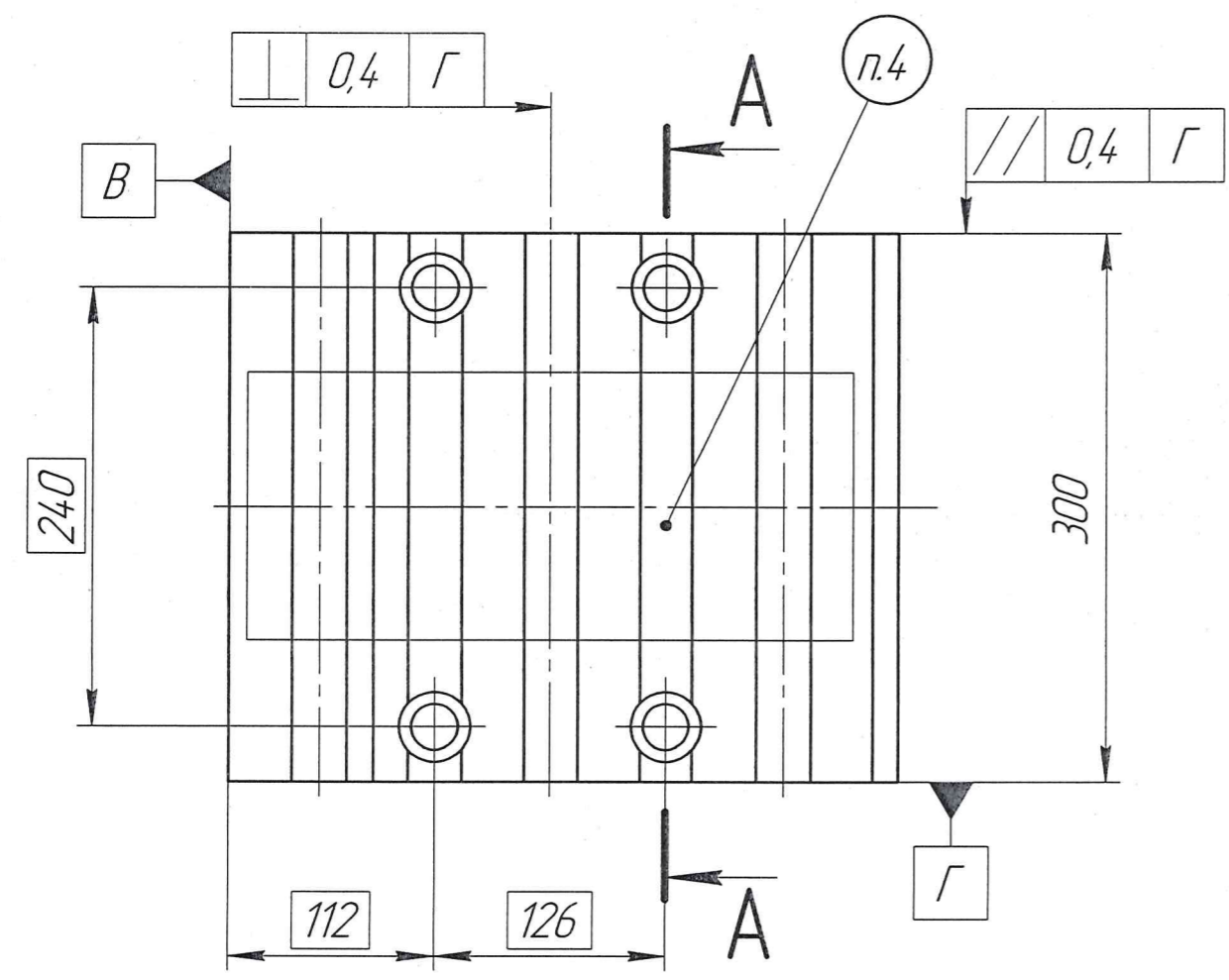


Схема строповки



$\sqrt{Ra\ 3,2}$  4 отв.  $\phi 25H12^{(+0,21)}$   
 $\phi 0,8$  Б В Г

1. Общие допуски по ГОСТ 30893.1 : H14, h14, ±IT14 /2
2. HB 240...285
3. \*Размер для справок.
4. Места захвата магнитом
5. Маркировать 4 ударным способом шрифтом 5-пр3 ГОСТ 26.008-85.



|                            |              |          |          |      |                       |         |
|----------------------------|--------------|----------|----------|------|-----------------------|---------|
| ШВ.21.6.01-00.09           |              |          |          | Лист | Масса                 | Масштаб |
| 1 -                        | ОТПП. 29-24  | Зм       | 21.05.24 |      | 78,4                  | 1:4     |
| Изм.                       | Лист         | № док.м. | Подп.    | Дата |                       |         |
| Разраб.                    | Лепнев А.Н.  | Лепнев   | 2024     |      |                       |         |
| Проб.                      |              |          |          |      |                       |         |
| Т.контр.                   | Егоров Д.А.  | Егоров   | 2024     |      |                       |         |
| Н.контр.                   |              |          |          |      |                       |         |
| Утв.                       | Гетьман В.Н. | Гетьман  | 2024     |      |                       |         |
| Рейка зубчатая<br>концевая |              |          |          | Лист | 155,0 ГОСТ 19903-2015 | РЦЛТ    |
|                            |              |          |          | Лист | 45 ГОСТ 1577-93       | 1       |

Перв. примен.  
 Справ. № 1.01.3-001395  
 Подп. и дата  
 Взам. инв. № Инв. № дкл.  
 Подп. и дата  
 Инв. № подл.