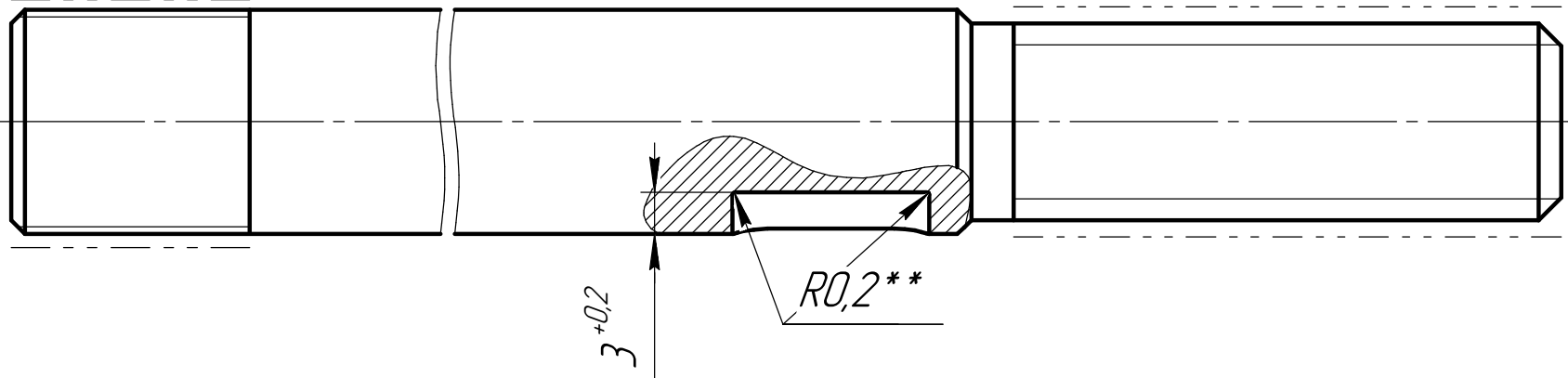
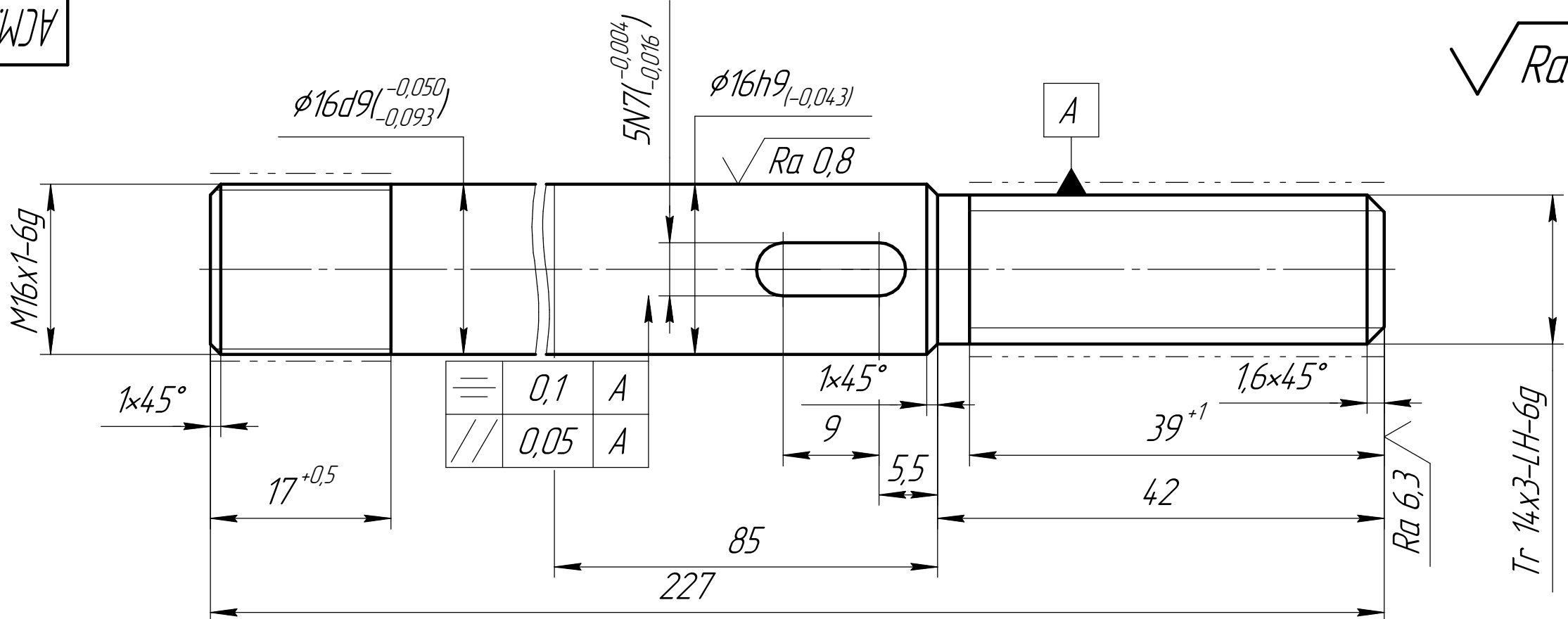


АСМ.К301.050.025.01.01.001

√ Ra 3,2 (√)



≡	0,1	A
//	0,05	A

Обозначение	Материал	Примечание
АСМ.К301.050.025.01.01.001	Сталь 10X11H20T3P ГОСТ 5632*	255...321 HB Закалка с 1100-1170 °С, с охлаждением на воздухе или масле. Старение при 700-750 °С в течении 15-25 ч охлаждение на воздухе
-01	Сталь 14X17H2 ГОСТ 5632*	22,5...31 HRCэ (229...285 HB) Термообработка по СТ ЦКБА 016-2005

- \*- ГОСТ 5632-72 для АЭС "Руппур", 3, 4 блока АЭС "Куданкулам";- ГОСТ 5632-2014 для АЭС "Эль-Дабба" и 5, 6 блоков АЭС "Куданкулам"
- Допускается замена материалов по ГОСТ 5632-72 на материалы тех же марок по ГОСТ 5632-2014.
- Остальные требования к заготовке, контроль основного металла и нормы отбраковки - АСМ.К301.050.025.00.00.000 ТБ1.
- \*\*Размеры обеспечить инструментом.
- Общие допуски по ГОСТ 30893.1: H14; h14; ±IT14/2.
- Неуказанные предельные отклонения на фаски менее 6 мм: ±0,3 мм, на угловые размеры ±2°.
- Поверхности, обозначенные пунктиром, перед нарезанием резьбы, подвергнуть капиллярному контролю по РБ-090-14 или ПНАЭ Г-7-018-89 (в зависимости от договора), класс чувствительности II. Нормы оценки по ОСТ 108.004.10-86.
- Маркировать на бирке: марку материала, номер чертежа, заводской номер детали (номер сопроводительного паспорта), клеймо ОТК.

Изм.	Лист	№ докум.	Подп.	Дата
Разраб.		Захаров		06.12.2023
Проб.		Петрунин		06.12.2023
Т.контр.				
М.контр.		Яцевич		06.12.2023
Н.контр.		Яцевич		06.12.2023
Утв.		Балашов		06.12.2023

АСМ.К301.050.025.01.01.001			
ШТОК	Лит.	Масса	Масштаб
		0,34	2:1
	Лист	Листов 1	
см. табл.			000 КБ "АрмСпецМаш"

Копировал

Формат А3

Перв. примен.  
Справ. №  
Подп. и дата  
Инв. № дцкл.  
Взам. инв. №  
Подп. и дата  
Инв. № подл.